

# מדינת ישראל

## משרד האוצר - החשב הכללי

### מינהל הרכש הממשלתי

מכרז פומבי מספר 4/2013

**לרכישת רכב היברידי:  
מנוע משולב בנזין וחשמלי**

**מאי 2013**

מסמך זה הינו רכוש מדינת ישראל כל הזכויות שמורות למדינת ישראל המידע הכלול בו לא יפורסם, לא ישוכפל, ולא יעשה בו שימוש מלא, או חלקי, לכל מטרה שהיא מלבד מענה על מכרז מרכזי זה.

## תוכן העניינים

| מס' עמוד | סעיף  |
|----------|---|
| 3        | 1. רקע  |
| 3        | 2. הגדרות                                       |
| 4        | 3. תיאור כללי של העבודה                         |
| 5        | 4. תקופת ההתקשרות                               |
| 6        | 5. תנאים מוקדמים להשתתפות במכרז                 |
| 8        | 6. מסמכים ואישורים שיצורפו למכרז                |
| 9        | 7. הצעת המחיר                                   |
| 10       | 8. אופן הגשת ההצעות                             |
| 10       | 9. מועד פקיעת ההצעה                             |
| 11       | 10. חילוט ערבות ההצעה                           |
| 11       | 11. הליכי סיכום                                 |
| 13       | 12. מועד אספקת הרכב                             |
| 14       | 13. תמורה                                       |
| 15       | 14. ערבות ביצוע                                 |
| 16       | 15. זכויות המזמין                               |
| 17       | 16. מקום שיפוטי יחיד                            |
| 17       | 17. שאלות או הבהרות למכרז                       |
|          | <b>נספחים</b>                                   |
| 18       | נספח א' - מפרט טכני                             |
| 19       | נספח ב' - ערבות מכרז לסל 1                      |
| 20       | נספח ב'1 - ערבות מכרז לסל 2                     |
| 21       | נספח ג' - הצהרת הספק                            |
| 22       | נספח ד' - תצהיר העסקת עובדים זרים ושכר          |
| 23       | נספח ה' - הצעת המציע למכרז                      |
| 25       | נספח ו' - נספח מחירים סל 1                      |
| 28       | נספח ו'1 - נספח מחירים סל 2                     |
| 30       | נספח ז' - נתונים טכניים                         |
| 31       | נספח ח' - ערבות בצוע סל 1                       |
| 32       | נספח ח'1 - ערבות בצוע סל 2                      |
| 33       | נספח ט' - הוראות מילוי נתוני יבואן לרכב היברידי |
| 37       | נספח י' - תצהיר בדבר אי תיאום מחירים            |
| 39       | נספח יא' - התחייבות להיעדר ניגודים              |
| 41       | נספח יב' - נספח התקנות קשר                      |
| 44       | נספח יג' - הסכם רכש                             |
| 49       | נספח 1 להסכם - שמירת סודיות                     |

## מכרז פומבי מרכזי 4/2013 לרכישת כלי רכב היברידיים

מדינת ישראל, באמצעות מינהל הרכש הממשלתי (להלן: "המזמין") מזמינה בזאת יבואני רכב להגיש הצעות לרכישת כלי רכב היברידיים ב-2 סלים:

א. סל 1- רכב היברידי מקבוצת רישוי 2;

ב. סל 2- רכב היברידי מקבוצת רישוי 3;

### 1. רקע

- 1.1 מכרז זה נועד לרכש ולשירותי תחזוקה לכלי רכב היברידיים בשני סלים המותאם למדרג בעלי תפקידים וליעודים שונים במשרדי הממשלה.
- 1.2 בפסק הדין שניתן בעת"מ 173/06 שניתן על ידי בית המשפט המחוזי בירושלים, בשבתו כבית משפט לעניינים מנהליים, נקבע כי לצורך רכישה ותחזוקת כלי רכב, יש לפרסם שני מכרזים נפרדים: האחד לרכישת כלי הרכב והשני לתחזוקת כלי הרכב.
- 1.3 בהתאם לסיכום זה, יכלול המכרז שילוב של שני מכרזים נפרדים בדרוג. הראשון (הנוכחי), מכרז לרכישת כלי רכב היברידי להלן "מכרז הרכש", והשני, שיפורסם בהמשך, יהווה מכרז לרכישת שרותי התחזוקה להלן "מכרז התחזוקה". (פירוט לגבי הליכי המכרזים המשולבים ראה להלן בסעיף 11.2.4 להלן).
- 1.4 לוח זמנים למכרז

| התאריך (ים) | הפעילות                               |
|-------------|---------------------------------------|
| 30.5.2013   | מועד פרסום המכרז                      |
| 30.5.2013   | חוברת המכרז תימכר החל מיום            |
| 20.6.2013   | מועד אחרון לשאלות הבהרה               |
| 27.6.2013   | מועד המענה של עורך המכרז לשאלות הבהרה |
| 8.7.2013    | מועד אחרון להגשת ההצעות לתיבת המכרזים |
| 1.12.2013   | תוקף ההצעה והערבות בגין ההצעה עד ליום |

**במקרה של התנגשות בין תאריכים אלה לבין תאריכים אחרים המופיעים בגוף המכרז, קובעים התאריכים בטבלה זו.**

1.5 המזמין שומר לעצמו את שיקול הדעת הבלעדי לשנות ו/או לדחות כל אחד מהמועדים המנויים לעיל בהודעה שתישלח לספקים, ולא תהיה למי מהספקים כל טענה ו/או דרישה בקשר לכך.

### 2. הגדרות:

- 2.1 "דגם" – יראו את כל דגמי הרכב מאותו הסוג והסל שהם כלי רכב היברידיים כדגם אחד ללא תלות ברמת הגימור של דגם הרכב.
- 2.2 "הסכם ההתקשרות" - הסכם ההתקשרות לאספקת הטובין המצורף **כנספח י'** למכרז זה, לא יהיה ניתן להתחשב בכל שינוי בהסכם זה, וההסכם ייקרא בנוסח המצורף למכרז זה, אלא אם

השינוי נערך על-ידי עורך המכרז.

- 2.3 "הצעה" – הצעת המציע שהוגשה למזמין כמענה למכרז.
- 2.4 "ועדת המכרזים" – וועדת מכרזים מרכזית לענייני רכב במינהל הרכש הממשלתי.
- 2.5 "זוכה" – מציעים אשר ייבחרו על ידי ועדת המכרזים לספק את הטובין לפי מכרז זה.
- 2.6 "מזמין" – מינהל הרכש הממשלתי או ועדת המכרזים.
- 2.7 "מכרז" – מכרז מספר 4/2013 לאספקת טובין עבור משרדי הממשלה, על נספחיו, לרבות קבצי הבהרות, אם יהיו כאלה.
- 2.8 "מציע" – רוכש מסמכי המכרז המגיש הצעה למכרז.
- 2.9 "משרדי הממשלה" – משרדי הממשלה או יחידות הסמך.
- 2.10 "סל 1" – רכב מקבוצת רישוי 2 ;
- 2.11 "סל 2" – רכב מקבוצת רישוי 3
- 2.12 "ספק" – מציע שזכה במכרז ואשר יספק את כלי הרכב.
- 2.13 "תקלה אפידמית" – תקלה החוזרת על עצמה ב-5 כלי רכב בתקופה של שנה.

### **3. תיאור כללי של המכרז**

- 3.1 המכרז הנו לרכישת כלי רכב היברידיים (משולב מנוע בנזין וחשמלי). בעלי 4-5 דלתות.
- 3.2 המכרז מורכב מ-2 סלים :
  - 3.2.1 סל 1- רכב היברידי מקבוצת רישוי 2.
  - 3.2.2 סל 2- רכב היברידי מקבוצת רישוי 3 ;
- 3.3 פעילות כלי הרכב – כלי הרכב מיועדים למינהל הרכב הממשלתי, למשטרת ישראל, שב"ס ומשהב"ט/כ"ד לשמש כרכב מינהלי (איגוס), צמוד ומבצע. יובהר, כי אין בפעילות השונה של כלי הרכב ובחלוקתם ללקוחות השונים בכדי להשפיע על אחריות הזוכה .
- 3.4 אומדן הק"מ השנתי שכלי הרכב נוסעים בשנה : רכב משטרה ושב"ס – כ- 60,000 ק"מ, רכב מינהל הרכב הממשלתי כ- 40,000 ק"מ.
- 3.5 אומדן מספר כלי הרכב לרכישה הוא כ-10 כלי רכב בסל 1, וכ- 20 כלי רכב בסל 2.
- 3.6 הנתונים המובאים לעיל הינם לידיעה בלבד, ואין למזמין כל התחייבות לעניין מס' כלי הרכב שיירכשו כמו גם לפעילות כלי-הרכב, לרבות היקפי הנסיעה שלהם. יובהר, כי אין בפעילות שונה של כלי הרכב כדי להשפיע על אחריות הזוכה לתחזוקת כלי הרכב.
- 3.7 מציע יוכל להגיש הצעה לסל אחד או יותר.
- 3.8 ככל שחברה ממשלתית לרבות חברת בת ממשלתית תתקשר עם הזוכה לפי תנאי מכרז זה, בהתאם להוראות תקנות חובת המכרזים, התשנ"ב-1992, אזי כל הטבה שהיא, בכסף או בשווה כסף, אשר תינתן לחברה הממשלתית, תינתן גם למזמין.

## 4. תקופת ההתקשרות

- 4.1 תקופת ההתקשרות לרכישת כלי רכב תהיה ל- 24 חודשים, מיום חתימת ההסכם על ידי הגורמים המורשים להתחייב מטעם המדינה.
- 4.2 המזמין שומר לעצמו את הזכות להאריך את משך תקופת ההתקשרות עד 24 חודשים נוספים בסך הכול, בבת אחת או בתקופות רצופות, בתנאים זהים לתנאי הסכם ההתקשרות, לרבות תנאי המחיר. וזאת בהודעה מוקדמת של 60 יום לפני תום מועד תקופת ההתקשרות. מימוש הזכות להאריך את תקופת ההתקשרות נתונה לשיקול דעתו הבלעדי של המזמין.
- 4.3 אין בסעיף זה כדי למנוע מהמזמין להפסיק רכישת כלי רכב מזוכה, בכל עת, מכל טעם הקשור עם טיב הרכב או איכות השירות הניתנים על ידי הזוכה.
- 4.4 אחריות לכלי הרכב
- 4.4.1 אחריות הזוכה לכלי הרכב תהיה לתקופה של שלוש שנים לפחות מיום מסירת כלי הרכב או עד ל-100,000 ק"מ, לפי המוקדם מבניהם (להלן – **תקופת האחריות**).
- 4.4.2 יובהר כי למציע נתונה האפשרות להרחיב את היקף האחריות, ללא תוספת תשלום, עד שנה נוספת ו- 50,000 ק"מ נוספים (סה"כ אחריות ל-4 שנים ו-150,000 ק"מ, לפי המוקדם מבניהם), תוספת זו תילקח בחשבון בעת ניקוד ההצעה, כמפורט בנוסחה שבסעיף 11.1.9.1.5
- 4.4.3 הזוכה מתחייב כי תינתן אחריות יצרן לכל הפחות לכלי הרכב, כפי שהיא מפורטת בספר הרכב המצורף לרכב במועד הגשת ההצעה.
- 4.4.4 על התקנת מתקון נוסף, שיבוצעו בכלי הרכב במסגרת דרישות המפרט תינתן אחריות הספק המתקין ובאמצעות "ענבל חברה לביטוח בע"מ". על התקנות שיבוצעו לאחר מסירתו למזמין, יודיע מינהל הרכב/משטרת ישראל לספק מראש ובכתב, הספק יבדוק שההתקנה אינה משבשת את מערכות הרכב ויאשר אותה.
- 4.4.5 הספק יעביר למזמין או למי מטעמו את כל הדיווחים על התיקונים שנעשו במסגרת האחריות על כלי הרכב כמפורט בסעיף זה.

## 5 תנאים מוקדמים להשתתפות במכרז

- 5.1 רכישת חוברת המכרז :
- 5.1.1 ההשתתפות במכרז מותנית ברכישת חוברת המכרז תמורת 500 ₪.
- 5.1.2 התשלום יעשה במזומן בלבד, באמצעות טופס שיש לקבלו בבנק הדואר, לזכות משרד האוצר לחשבון בבנק הדואר מספר חשבון 25636.
- 5.1.3 יש לוודא כי שם המכרז ומספרו מצוינים על הקבלה, (בכתב יד).
- 5.1.4 תשלום זה לא יוחזר לרוכש בשום מקרה.
- 5.1.5 את חוברת המכרז ניתן יהיה לקבל, בהתאם למועדים המפורטים בטבלת ריכוז התאריכים שלעיל, כנגד מסירת צילום הקבלה על התשלום בבנק הדואר כאמור לעיל.
- 5.1.6 במועד קבלת חוברת המכרז ימסור כל רוכש את: שמו, כתובתו, שם התאגיד, שם איש הקשר מטעם המציע לצורך מכרז זה, מספר טלפון, מספר טלפון נייד, מספר פקס

וכתובת דואר אלקטרוני.

5.1.7 מובהר בזאת כי נוסח המכרז המחייב את המזמין הוא הנוסח האחרון שיפורסם ע"י עורך המכרז.

5.1.8 **לשם הנוחות ולצורך עיון בלבד** - ניתן להוריד, ללא תשלום, את מסמכי המכרז מאתר האינטרנט של מינהל הרכש הממשלתי בכתובת: [www.mr.gov.il](http://www.mr.gov.il) תחת הכותרת "מכרזי מינהל הרכש, מכרז מרכזי – 4/2013".

#### 5.1.9 אישורים ותעודות אודות המציע

5.1.9.1 על המציע לצרף להצעתו את כל האישורים הנדרשים להוכחת עמידה בתנאים המפורטים להלן, וכל אישור נוסף הנדרש לפי חוק עסקאות גופים ציבוריים, התשל"ו-1976 כמפורט בסעיף 5.1.10 להלן, או לפי כל חוק אחר. אין בסעיף זה כדי לצמצם מדרישות המסמכים המפורטים בשאר סעיפי המכרז.

5.1.9.2 המציע הוא יבואן רכב מורשה מטעם משרד התחבורה בתוקף ביום הגשת ההצעה – לצורך הוכחת דרישה זו ימציא המציע טופס עדכני ממשרד התחבורה המאשר את המציע כיבואן רכב לאותו סוג שהוא מייבא.

5.1.9.3 פרוטוקול מעודכן של מורשי החתימה מטעם המציע שמם וסמכותם לחייב את התאגיד בחתימתם, מאושר על ידי עורך-דין.

5.1.9.4 קבלה על תשלום אגרה שנתית לרשם החברות בצרוף נסח חברה בתוקף מרשם החברות.

#### 5.1.10 אישורים הנדרשים לפי חוק עסקאות גופים ציבוריים, התשל"ו-1976:

5.1.10.1 אישור פקיד מורשה, או יועץ מס המעיד על כך שהמציע מנהל פנקסי חשבונות כדין או שהוא פטור מלנהל, ושהוא נוהג לדווח על הכנסותיו, וכן שהוא מדווח על עסקאות שמוטל עליהן מס לפי חוק מס ערך מוסף, התשל"ו-1975.

5.1.10.2 תצהיר, מאושר על ידי עורך דין, לעניין העסקת עובדים זרים ותשלום שכר מינימום כדין בנוסח המצורף כנספח ד' בדבר היעדר הרשעות בעבירות לפי חוק עובדים זרים, התשנ"א – 1991 (להלן – **חוק עובדים זרים**) ו/או חוק שכר מינימום, התשמ"ז – 1987 (להלן – **חוק שכר מינימום**), לפיו עד המועד האחרון להגשת הצעות במכרז, המציע וכל בעל זיקה אליו לא הורשעו בפסק דין חלוט ביותר משתי עבירות לפי חוק שכר מינימום ו/או חוק עובדים זרים, ובאם הורשעו המציע ובעל זיקה אליו ביותר משתי עבירות כאמור, אזי במועד האחרון להגשת הצעות במכרז חלפה שנה אחת לפחות ממועד ההרשעה האחרונה.

5.1.10.3 תצהיר בדבר אי תיאום הצעות במכרז, המצורף כנספח י'.

#### 5.1.11 מפרט מינימלי

- 5.1.11.1 כל אחד מדגמי הרכב שיציע הספק במכרז יעמוד בדרישות המפרט המופיע בנספח א'. בנוסף, על כל אחד מדגמי הרכב לעמוד בכל דרישות הדין לרבות פקודת התעבורה והתקנות שהותקנו מכוחה. הצעה לדגם שלא יעמוד בכל הדרישות כאמור, לא תיבדק. המזמין רשאי לדרוש, בכל עת ולפי שיקול דעתו הבלעדי, הבהרות מהספק ביחס לעמידת הצעתו בתנאי סעיף זה במועד הגשת ההצעה.
- 5.1.11.2 כל המתקונים הנדרשים בכלי הרכב עפ"י נספחי המחירים יותקנו ברכב ויעמדו בתקן הנדרש ע"י משרד התחבורה.

## 5.2 ערבות

- 5.2.1 הפקדתה, יחד עם ההצעה, של ערבות בנקאית או של מבטח (כמשמעותו בחוק הפיקוח על שירותים פיננסיים (ביטוח), התשמ"א-1981) אוטונומית ובלתי מוגבלת בתנאים, לפקודת "משרד האוצר, מינהל הרכש הממשלתי", להלן סכומי ערבות המכרז עפ"י הסלים:
- 5.2.1.1 סך של 30,000 ₪ עבור סל 1,
- 5.2.1.2 סך של 60,000 ₪ עבור סל 2.
- 5.2.2 הערבות תוגש בנוסח המצורף בנספח ב' ו- ב'1, בציון מס' הסל אליו היא מתייחסת.
- 5.2.3 בעבור כל דגם, בכל סל, כהגדרתו בסעיף 2, תוגש ערבות בנקאית נפרדת. כך למשל, מציע אשר יבחר להגיש הצעה ל- 2 דגמים בסל 1, ולדגם נוסף בסל 2, יצרף להצעתו 2 טפסי ערבות על סך של 30,000 ₪ כל אחת וכן טופס ערבות נוסף על סך של 60,000 ₪.

**לתשומת לב המציעים! ערבות המכרז תוגש בדיוק בתנאים ובנוסח המופיע בנספח ב' ו- ב'1. כל סטייה מנוסח זה, עלולה להביא לפסילת ההצעה ללא שיקול דעת לוועדת המכרזים. המציעים מתבקשים להציג את נוסח הערבות לבנק מוציא הערבות ולבקשו להקפיד באופן מיוחד על תנאי הערבות ונוסחה כמבוקש לעיל.**

## 6 . מסמכים ואישורים שיצורפו להצעה

- ראשית יובהר, כי אין בסעיף זה כדי לייתר או לצמצם מדרישות המסמכים והאישורים המפורטים ביתר סעיפי המכרז.
- 6.1 פרטי התחזוקה הנדרשים מהיבואן שיימסרו לידי ענבל חברה לביטוח בע"מ (להלן – **ענבל**).
- 6.1.1 רשימת הטיפולים הנדרשים לכלי הרכב שהוצע על ידו, על פי מחזורי הטיפול (פירוט כל הטיפולים והמחזוריות שלהם) בכלל זה פירוט הפעולות הנדרשות בכל טיפול וטיפול. המידע יועבר בקובץ בפורמט Ascii, Xml או כל פורמט מוסכם אחר.
- 6.1.2 שעתון הטיפולים ושעתון התיקונים. הפירוט יועבר בקובץ בפורמט Ascii, Xml או כל פורמט מוסכם אחר. עדכון השעתונים והטיפולים כאמור, יועבר לענבל בכל פעם

שיצא עדכון חדש למרכזי השרות של המציע הזוכה, ויתבצע בהתאם לדרישות ענבל או מי מטעמה.

6.1.3 רשימת החלפים בחלוקה לדגמים ספציפיים לכל דגם מוצע ומחירם לצרכן. הפירוט יועבר בקובץ בפורמט Xml, Ascii או כל פורמט מוסכם אחר. עדכון רשימת החלפים והמחירים כאמור, יועבר לענבל בכל פעם שיצא עדכון חדש למרכזי השרות של המציע הזוכה, ויתבצע בהתאם לדרישות ענבל או מי מטעמה.

6.1.4 במסגרת מסמכי המכרז על הספק להגיש את נספח ט' למכרז הכולל בין השאר את הדרישה למילוי שגרת הטיפולים לכלי הרכב שהוצע על ידו, רשימת חלפים נצרכים, ופריטי בלמים. בעת מילוי הנספח יש להקפיד על ההוראות למילוי הנתונים ולמלא בכתב יד ברור וקריא. בנספח מצוין מספר טלפון במידה ויש שאלות בנוגע לאופן מילוי הנספח.

6.1.5 הספק שיוכרז כזוכה יעביר לענבל רישיון שימוש אחד לתוכנת קטלוג ובסיס נתונים של היצרן למשך כל תקופת ההתקשרות.

6.1.6 במסגרת המסמכים המוגשים בהצעה על הספק להגיש את רשימת מרכזי השירות (מוסכים מורשים) מטעמו הכולל את הפרטים הבאים:

6.1.6.1 שם מרכז השירות, מרכז השירות (איש הקשר), מספר נייד של איש הקשר, כתובת דואר אלקטרוני (חובה), מספר פקס. כתובת מלאה, טלפון של מרכז השירות, שם הבעלים של

6.1.6.2 על מרכז השרות להיות בעל אישור לטיפול במערכות חשמל מתח גבוה.

6.1.6.3 הספק מתחייב להודיע לענבל בכתב על כל מוסך מורשה חדש מיום הגשת ההצעה למכרז. את העדכון יש לשלוח לכתובת הבאה: ענבל חברה לביטוח בע"מ – אגף רכש ומכרזים, ערבה, קריית שדה התעופה ת.ד. 282, נתב"ג 70100.

## 6.2 אישורים המקנים עדיפות לפי דין.

6.2.1 מציע המעוניין לקבל העדפה לפי תקנות חובת המכרזים (העדפת תוצרת הארץ), התשנ"ה-1995, יצרף להצעתו אישור מאת רואה חשבון בדבר שיעור המרכיב הישראלי, כהגדרתו בתקנות האמורות, ממחיר הצעתו. צירוף האישור האמור להצעה הינו תנאי הכרחי לקבלת ההעדפה לפי התקנות האמורות. יובהר כי במקרה של סתירה או אי-התאמה בין דרישות החוק האמור לבין המפורט להלן בסעיף זה, גוברות הוראות החוק, ועל המציע לבדוק את התאמת האישור להוראותיו.

6.2.2 מציע המעוניין לקבל העדפה לפי סעיף 2ב לחוק חובת המכרזים, התשנ"ב-1992 (להלן – חוק חובת המכרזים) לעניין עידוד נשים בעסקים, יצרף להצעתו אישור של רואה חשבון כי המציע הינו עסק בשליטת אישה כמשמעותו בחוק חובת המכרזים. בנוסף, יצרף המציע להצעתו תצהיר של מחזיקה בשליטה שהעסק הוא בשליטת אישה כמשמעותו בחוק חובת המכרזים. צירוף האישורים האמורים להצעה הינו תנאי הכרחי לקבלת ההעדפה לפי התקנות האמורות. יובהר, כי במקרה של סתירה או אי-התאמה בין דרישות החוק האמור לבין המפורט להלן בסעיף זה, גוברות הוראות

## 7 הצעת המחיר

- 7.1 הצעת המחיר תוגש על גבי **נספחים ו', ו-ו'** למכרז, ותכיל את כל הפרטים הנדרשים בו, ללא כל הסתייגות או שינויים.
- 7.2 הצעת המחיר תהיה בשקלים חדשים **כולל מע"מ**, ותעמוד בתוקף עד למועד פקיעת ההצעה (להלן – **הצעת המחיר**). הצעת המחיר האמורה היא מחיר הרכש שישמש לחישוב הציון הסופי בהתאם לסעיף 11.1.9 להלן.
- 7.3 הצעת המחיר יצורף מחירון הרכב הרשמי של היבואן וקטלוג היצרן/יבואן של דגם הרכב המוצע.
- 7.4 בהצעת המחיר יש לרשום את תוספת האחריות, ככל שהמציע מבקש להציע תוספת לאחריות היצרן, כפי שמוגדר בסעיף 4.4.3 (אחריות הרכב). כל מציע רשאי לתת תוספת לאחריות היצרן עד לשנה נוספת ול- 50,000 ק"מ, על תוספת זאת יקבל המציע 5% בניקוד הכולל. על כל תוספת פחותה מכך (הן ברכיב החודשים והן ברכיב הק"מ), יקבל המציע ניקוד בהתאם לנוסחה המופיעה בסעיף 11.2.7.1.3 להלן.
- יובהר כי תוספת האחריות תיכלל במסגרת הצעת המחיר הכוללת של כל מציע, ולא תזכה את המציע בתוספת תשלום נפרדת.
- 7.5 ביום ההכרזה על ההצעה כהצעה זוכה על ידי ועדת המכרזים יחושב שיעור ההנחה המוצע על הרכב כפי שמציע הגיש באופן הבא (להלן: **"שיעור ההנחה"**): הצעת המחיר מינוס אחוז ההנחה בש"ח.
- 7.6 מחיר הרכב שניתן בהצעה יהיה קבוע למשך שנה גם אם מחירון הרכב ישתנה.
- 7.7 שיעור ההנחה יהיה קבוע לכל אורך תקופת ההתקשרות על כל הארכותיה.
- 7.8 בנוסף לנספחים המפורטים בסעיף 7.1 – יש לצרף למעטפה 1 של כל סל, דיסק CD המתאים לשימוש במחשב (לא דיסק-און-קי) ועליו קובץ אקסל בשם **"נתונים טכניים-רכב היברידי"** קובץ זה יישלח בדוא"ל לאיש הקשר מטעם המציע. קובץ האקסל יכיל טבלאות אשר על המציע למלא. בנוסף, לצורך גיבוי, על המציע להדפיס טבלאות אלה כשהם מלאות וחתומות ולהכניסם למעטפה 1.
- 7.9 בנוסף לנספחים המפורטים בסעיף 7.1 – יש לצרף למעטפה 2 דיסק CD המתאים לשימוש במחשב (לא דיסק-און-קי) ועליו קובץ אקסל שכותרתו **"הצעת מחיר-רכב היברידי"** קובץ זה יישלח בדוא"ל מבעוד מועד לאיש הקשר מטעם המציע. קובץ האקסל יכיל טבלאות אשר על המציע למלא, בנוסף לצורך גיבוי, על המציע להדפיס טבלאות אלה כשהם מלאות וחתומות, כל הנ"ל יוכנסו למעטפה 2.

## 8 אופן הגשת ההצעות:

- 8.1 את ההצעות יש להכניס לתיבת המכרזים שבמשרדי מינהל הרכש הממשלתי, רח' נתנאל לורך מס' 1 קומה א', בנין מינהל מקרקעי ישראל, ירושלים, בימים א' עד ה' בין השעות 08:00 - 15:00 (למעט ימי שישי, ערבי חג, חגים וימי חול המועד), לא יאוחר מיום ה-8.7.2013 בשעה 12:00 בצהריים.

8.2 ההצעות למכרז תוגשנה באופן הבא :

8.2.1 הצעה לסל 1- מעטפה מס' 1

ההצעה תכלול כל מסמך הנדרש לצורך הוכחת כל פרט הנדרש לצורך התמודדות במכרז, לרבות לצורך ניקוד ההצעה, (ללא הצעת המחיר). מעטפה זו תסומן כ"מעטפה 1 סל 1".

8.2.2 הצעה לסל 1-מעטפה 2 :

ההצעה תוגש במעטפה שתסומן כ"מעטפה מס' 2. כמפורט בסעיף 7 לעיל ובה הצעת המחיר אחוז ההנחה וכו' כמפורט בנספח ו'.

הצעה לסל 2- מעטפה מס' 1"

ההצעה תכלול כל מסמך הנדרש לצורך הוכחת כל פרט הנדרש לצורך התמודדות במכרז, לרבות לצורך ניקוד ההצעה, (ללא הצעת המחיר). מעטפה זו תסומן כ"מעטפה 1 סל 2".

8.2.3 הצעה לסל 2-מעטפה 2 :

ההצעה תוגש במעטפה שתסומן כ"מעטפה מס' 2". כמפורט בסעיף 7.8 לעיל ובה הצעת המחיר אחוז ההנחה וכו' כמפורט בנספח ו'1.

8.3 יש להגיש את ההצעות ב-2 עותקים. כל עמוד יהיה חתום בראשי תיבות בידי המורשים להתחייב מטעם המציע, ואם המציע הוא תאגיד, גם יוחתם בחותמת התאגיד.

8.4 שתי המעטפות, כמפורט לעיל, יוכנסו למעטפה אחת גדולה עליה יירשם מספר המכרז, ללא שום סימני זיהוי של המציע.

## **9 מועד פקיעת ההצעה**

תוקף ההצעות והערבות יהיה עד ליום ה-1.12.2013 בכפוף לזכותו של המזמין להאריך מועדים בהתאם לסעיף 4.2 המציע אינו רשאי לחזור בו מהצעתו עד למועד האמור.

## **10 חילוט ערבות ההצעה**

במקרה של חזרה של מציע מההצעה, או סירוב של זוכה למלא אחר הדרישות ממנו בגין הזכייה, או כל סטייה אחרת מהוראות המכרז, או התנהגות של מציע או זוכה שלא בדרך המקובלת או שלא בתום לב, יהיה המזמין רשאי לחלט את הערבות.

## **11 הליכי בחירת ההצעה הזוכה**

11.1 אופן בחינת ההצעות – כאמור בהתאם לפסיקת בית המשפט בעת"מ 173/06 יערך מכרז זה במספר שלבים המוגלמים בנפרד גם את מתן שירותי התחזוקה ועל כן בהמשך למכרז זה יערך מכרז המשך ע"י חברת ענבל.

11.2 ההצעות שיוגשו במכרז זה יבחנו באופן הבא :

11.2.1 שלב ראשון – בדיקת שלמות ההצעות ותנאי סף.

11.2.1.1 בשלב זה ייבדקו ההצעות לצורך קביעה כי הן שלמות ומכילות את כל המסמכים והאישורים הנדרשים לפי סעיף 5, בשלב זה לא תיפתח מעטפת המחיר והצעת המחיר לא תיבדק.

## 11.2.2 שלב שני - בדיקת האיכות

- 11.2.2.1 בשלב זה ייבחנו רק הצעות שנמצא כי הן עומדות בתנאי השלב הראשון, בשלב זה בשלב זה לא תיפתח מעטפת המחיר והצעת המחיר לא תיבדק.
- 11.2.2.2 בשלב זה יינתן ציון האיכות על פי המפורט בסעיף 11.2.3. ההצעה האיכותית ביותר תקבל ציון 100 ושאר ההצעות ידורגו בהתאם.
- 11.2.2.3 כחלק משלב זה יעמידו המציעים רכב לבדיקות המזמין לתקופה של שבוע בתוך שלושה ימי עסקים מיום קבלת הודעה עפ"י דרישת המזמין.

## 11.2.3 אמות המידה לקביעת ציון האיכות:

### 11.2.3.1 בטיחות (40% מציון האיכות)

|     |  |             |
|-----|--|-------------|
| 10% | רוחב צמיג                              | 11.2.3.1.1  |
| 10% | בסיס גלגלים                            | 11.2.3.1.2  |
| 10% | מס' כריות אוויר (מעבר לדרישת המינימום) | 11.2.3.1.3  |
| 5%  | מפסק גלגלים קדמיים                     | 11.2.3.1.4  |
| 5%  | מפסק גלגלים אחוריים                    | 11.2.3.1.5  |
| 10% | הגה קורס בזמן תאונה                    | 11.2.3.1.6  |
| 10% | ניתוק מערכת דלק בזמן תאונה             | 11.2.3.1.7  |
| 10% | משענת ראש אקטיבית                      | 11.2.3.1.8  |
| 5%  | נקודות עיגון למושב ISOFIX              | 11.2.3.1.9  |
| 10% | מערכת בקרת משיכה                       | 11.2.3.1.10 |
| 5%  | תאוצה מ-0-100 קמ"ש                     | 11.2.3.1.11 |
| 10% | בלמים מסוג דיסק מאוורר ב-4 גלגלי       | 11.2.3.1.12 |

### 11.2.3.2 ביצועים (35% מציון האיכות)

|     |                          |            |
|-----|--------------------------|------------|
| 10% | מומנט מנוע בעירה פנימית  | 11.2.3.2.1 |
| 10% | מומנט מנוע חשמלי         | 11.2.3.2.2 |
| 10% | הספק מנוע (בעירה פנימית) | 11.2.3.2.3 |
| 10% | הספק מנוע חשמלי          | 11.2.3.2.4 |
| 10% | נפח מנוע בעירה פנימי     | 11.2.3.2.5 |
| 5%  | נפח תא מטען              | 11.2.3.2.6 |
| 10% | מרווח רגליים אחורי       | 11.2.3.2.7 |

|     |             |                        |
|-----|-------------|------------------------|
| 10% | 11.2.3.2.8  | מרווח ראש אחורי        |
| 5%  | 11.2.3.2.9  | דרגת זיהום אוויר       |
| 10% | 11.2.3.2.10 | מרווח כתפיים אחורי     |
| 10% | 11.2.3.2.11 | רדיוס סיבוב בין מדרכות |

### 11.2.3.3 אבזור אשר יסופק עם הרכב הכלול במחיר ההצעה

(25% מציון האיכות)

|     |            |                                     |
|-----|------------|-------------------------------------|
| 5%  | 11.2.3.3.1 | מס' הרמקולים במערכת השמע            |
| 20% | 11.2.3.3.2 | מזגן בעל בקרת אקלים                 |
| 10% | 11.2.3.3.3 | חיישני נסיעה לאחור                  |
| 25% | 11.2.3.3.4 | מצלמת נסיעה לאחור                   |
| 10% | 11.2.3.3.5 | אפשרות שליטה מההגה על מערכת השמע    |
| 15% | 11.2.3.3.6 | דיבורית Bluetooth משולבת במערכת שמע |
| 5%  | 11.2.3.3.7 | מספר שקעי V12 ברכב                  |
| 10% | 11.2.3.3.8 | קיפול חשמלי למראות חשמליים.         |

### 11.2.4 שלב שלישי שלב ביניים - מכרז לשירותי התחזוקה

מינהל הרכש הממשלתי בסוף השלב השני יעביר לחברת ענבל את רשימת הדגמים אשר עברו את לשלב השני של מכרז הרכש. חברת ענבל תפרסם את מכרז התחזוקה ובמסגרתו תבקש שירותי תחזוקה לאותם דגמים. בסיום מכרז התחזוקה ועם קבלת החלטת הזוכים למכרז התחזוקה, ענבל תעביר למינהל הרכש את רשימת כלי הרכב ומחירי התחזוקה למשך 4 שנים המהווים את משך השירות הצפוי לכל רכב (להלן: "מחיר התחזוקה"). הצעת המחיר לתחזוקה תכלול גם את תחזוקת ההתקנות עבור כל דגם רכב כפי שמפורט בנספח המחירים.

**הערה: מדובר בשירותי אחזקה לרכב היברידי אשר על כן המוסך המטפל ברכב יהיה בעל רישיון והסמכה לעבודות חשמל במתח גבוה.**

### 11.2.5 שלב רביעי- התחשיב הכלכלי

11.2.5.1 בשלב זה ייפתחו מעטפות מס' 2 המכילות את הצעות המחיר של כלי הרכב שהמציעים הגישו. הצעות המחיר לפי מכרז זה ישוקללו בהתאם למשקולות שיפורטו בהמשך וייקבע עבורם מחיר הרכש המשוקלל לכל הצעה.

### 11.2.6 חישוב ערך הגרט:

11.2.6.1 לצורך חישוב עלות הרכישה במונחים שנתיים, יחושב ערך הגרט בהתאם למחירון לוי יצחק כעבור ארבע שנים. (עפ"י נתונים שיתקבלו בנספח ו' ו-ו'1. (נספח הצעת המחיר).

11.2.6.2 במידה ולא ניתן לקבל את ערך הגרט מכל סיבה שהיא, יש להגיש מסמך משמאי רכב מוסמך על ערך הגרט של הרכב בעוד 4 שנים.

11.2.6.3 חישוב עלות הדלק:

מחיר צריכת הדלק תחושב ל- 4 שנים על פני 160,000 ק"מ לרכב מינהל הרכב, 240,000 ק"מ לרכב משטרה ושב"ס. הצריכה תהיה לפי נתוני יצרן ו/או ניסוי ע"י מעבדה מוסמכת מטעם משרד התחבורה.

11.2.6.4 מחיר התחזוקה

מחיר התחזוקה יילקח מהנתונים שיתקבלו ממכרז התחזוקה שיתפרסם ע"י ענבל (במדורג ממכרז הרכש).

11.2.7 שלב חמישי - שקלול ההצעה הכולל

11.2.7.1 שקלול העלות יחושב למחזור חיים של 4 שנים. המחירים יהוונו ליום האחרון להגשת ההצעות ויחושבו באופן הבא:

11.2.7.1.1 ההצעה הכלכלית = [מחיר הרכב+ (- ערך הגרט) + עלות הדלק 4 שנים + מחיר התחזוקה ל-4 שנים].

11.2.7.1.2 מרכיב האיכות = 35% מהשקלול הכולל והנו כאמור בהתאם למשקולות המפורטות בסעיף 11.2.3

11.2.7.1.3 מרכיב תוספת אחריות = משקל 5% מהציון הכולל והוא יחושב עפ"י הנוסחה הבאה:  $0.05 * (y - 100) * [(x - 36) * (1/6)]$

x = סך חודשי אחריות (יצרן + התוספת של המציע)

y = סך מספר הקילומטרים באלפים (יצרן + תוספת המציע)

**\*מקסימום אחריות תינתן לסה"כ -48 חודשים ו-150 אלף ק"מ (מינימום 36 חודשי אחריות ו-100 אלף ק"מ).**

11.2.7.2 שקלול ההצעה הכולל מורכב משילוב של מרכיב האיכות, מרכיב העלות ומרכיב תוספת האחריות באופן הבא:

שקלול מרכיב האיכות מהווה 30%

שקלול המרכיב הכלכלי מהווה 65%

שקלול מרכיב תוספת האחריות מהווה 5%

11.2.8 בחירת ההצעה הזוכה

מבין ההצעות שנבחנו בשלב האחרון, תיבחר כהצעה הזוכה ההצעה בעלת הציון המשוקלל הסופי הגבוה ביותר **בכל סל**. המזמין רשאי לבחור יותר מהצעה זוכה אחת, בהתאם לדירוגן לפי הציון המשוקלל. במידה וייבחר יותר מזוכה אחד, חלוקת הרכש בין הזוכים תתבצע ביחס של פער הציון המשוקלל שבין הזוכים.

- 12.1 הספק מתחייב לספק למזמין את כלי הרכב כולל ההתקנות הנדרשות בתוך 90 ימים קלנדאריים מיום הוצאת ההזמנה חתומה על ידי המזמין (להלן - **מועד אספקה**). התשלום עבור רכישת כלי הרכב יהיה בהתאם להצעה כאמור. מחיר זה יהיה תקף לשנה ולאחר מכן כעבור שנה התשלום יהיה על בסיס המחירון של היבואן בעת מועד קבלת הרכב בהפחתת אחוז ההנחה שהוצע.
- 12.2 נוכח הספק לדעת כי אין בידו לעמוד במועד האספקה, עליו להודיע למזמין בתוך 7 ימים מיום קבלת ההזמנה על כך. הודיע הספק כאמור, רשאי המזמין לפי שיקול דעתו לקבוע מועד אספקה חדש או לבטל את ההזמנה.
- 12.3 נגרם עיכוב באספקת כלי הרכב למזמין (מעל 90 ימים קלנדאריים ממועד ביצוע ההזמנה או כל עיכוב ממועד האספקה החדש כאמור לעיל), ישלם הספק פיצוי בסך 500 ₪ עבור כל יום פיגור לכל רכב המצוין בהזמנה. אם העיכוב נגרם מסיבות שלספק אין שליטה עליהן, ייקבע מועד אספקה חדש, או שההזמנה תבוטל - הכול לפי שיקול דעתו הבלעדי של המזמין או נציגו. סכום הפיצוי יוצמד למדד המחירים לצרכן בהתאם למנגנון ההצמדה המתפרסם ע"י החשב"ל.
- 12.4 הספק יעביר את כלי הרכב למגרש עליו יורה המזמין. עד למסירת כלי הרכב למזמין, הספק יהיה אחראי לאחסונם הנאות ושמירתם.

### 13 ערבות ביצוע

- 13.1 בתוך 30 ימי עבודה מיום קבלת ההודעה על הזכייה, יחתום הזוכה על החוזה המצורף **בנספח יא** למכרז זה, ויפקיד ערבות בנקאית או ערבות של מבטח (כמשמעותו בחוק הפיקוח על שירותים פיננסיים (ביטוח), התשמ"א-1981) בלתי מותנית ובלתי מוגבלת בתנאים, לפקודת מינהל הרכש הממשלתי, משרד האוצר, בהתאם לסלים כלהלן:
- 13.1.1 סך של 60,000 ₪, עבור סל 1.
- 13.1.2 סך של 120,000 ₪, עבור סל 2.
- 13.2 הערבות תהיה צמודה למדד המחירים לצרכן הידוע במועד הפקדת הערבות, בתוקף לתקופה של 60 ימים מעבר לתקופת ההתקשרות (להלן: "**ערבות ביצוע**"). ערבות הביצוע תשמש להבטחת קיום מלוא התחייבויות הזוכה לפי מכרז זה. הערבות תוגש בנוסח המצורף **בנספח ח'- ח'1**
- 13.3 במידה שההתקשרות תוארך על פי האפשרות הנתונה למזמין לפי סעיף 4.2 לעיל מתחייב הספק להאריך את תוקפה של הערבות האמורה עד ל-60 יום לאחר תום תקופת ההתקשרות הנוספת.
- 13.4 הערבות תוחזר לזוכה עם מילוי כל התחייבויותיו לשביעות רצונו של המזמין, ובהתאם להסכם ההתקשרות.
- 13.5 בתוך 30 ימי עבודה מיום קבלת ההודעה על הזכייה, ימציא הזוכה למזמין עותק חתום של הסכם ההתקשרות. הזוכה יחתום על הסכם ההתקשרות המצורף למכרז כמות שהוא.

- 13.6 לא המציא הזוכה את המסמכים הדרושים כאמור בסעיף זה במועדים הנקובים, ייראו את הזוכה כאילו ויתר על זכייתו במכרז, והמזמין יהיה רשאי לבטל את הזכייה ולבחור בזוכה אחר ללא כל הודעה.
- 13.7 הזוכה מתחייב כי עד למועד חתימת הסכם ההתקשרות יוצגו המפרט הטכני ותמונת הרכב הזוכה בדף נפרד באתר האינטרנט של היבואן הזוכה, דף זה יקושר לאתר האינטרנט של מינהל הרכב הממשלתי.

## 14 זכויות המזמין

- מבלי לגרוע מסמכויות המזמין לפי תנאי המכרז ולפי הוראות כל דין, יהיה זכאי המזמין, בין היתר:
- 14.1 לבטל את המכרז או לדחותו, מסיבות תקציביות, ארגוניות או מכל סיבה אחרת לפי שיקול דעתו הבלעדי והמוחלט.
- 14.2 לדחות כל אחד מן המועדים הקבועים במכרז, לרבות המועד האחרון להגשת הצעות, ככל שימצא לנכון, ואף מספר פעמים.
- 14.3 בכל עת עד למועד האחרון להגשת הצעות, לשנות כל תנאי מתנאי המכרז ובכלל זה תנאי ההסכם, בין אם מיוזמתו ובין אם בתשובה לשאלות הבהרה מצד הספקים.
- 14.4 לברר עם מציע פרטים, לדרוש הבהרות ו/או השלמות בקשר להצעתו, וכן לדרוש כל פרט או נתון הדרוש לצורך קבלת החלטה.
- 14.5 לפסול הצעה חלקית, חסרה, מותנית, מסויגת, מוטעית או מבוססת על הנחות בלתי נכונות או על הבנה מוטעית של הדרישות, זולת אם החליט אחרת מנימוקים שירשמו בפרוטוקול.
- 14.6 לא לבחור כל הצעה שהיא, והכול במטרה להבטיח את מרב היתרונות למזמין.
- 14.7 המזמין אינו מחויב לקבל את ההצעה הזולה ביותר או כל הצעה שהיא, והוא יהיה רשאי לקבל כל הצעה או כל חלק ממנה.
- 14.8 להחליט על בחירת מספר הצעות מתאימות תוך פיצול ההתקשרות ביניהן או על בחירת חלק מן ההצעה בלבד.
- 14.9 אם לא תעלה ההתקשרות עם הזוכה או תבוטל ההתקשרות מסיבה כלשהי בכל שלב, המזמין יהיה רשאי לפנות למציע שדורג במקום הבא ולחתום אתו על הסכם התקשרות כאילו היה הזוכה במכרז, בהתאם לתנאי המכרז ולהצעתו של אותו מציע. לא הסכים לכך המציע שדורג במקום השני - יהיה המזמין רשאי לפנות למציע שדורג במקום השלישי וכן הלאה.
- 14.10 במידה והופסק ייצורו של דגם הרכב שנכלל בהצעת הספק הזוכה, ו/או הוחלף הדגם האמור בדגם חדש של היצרן, המזמין שומר לעצמו את הזכות לרכוש מהזוכה את הדגם החדש המחליף את הדגם שזכה במכרז, וזאת בהתאם לשיקול דעת המזמין ובלבד שהדגם החדש עומד בכל תנאי המכרז. כל שינוי של היצרן בדגם הרכב במהלך ההתקשרות יובא בכתב לידיעת המזמין מיד עם היוודע דבר השינוי.
- 14.11 מחיר הרכב המוצע יישמר למשך שנה גם אם במהלך תקופה זו יהיה שינוי במחיר כתוצאה משינוי הדגם.

14.12 המזמין שומר לעצמו את הזכות לרכוש מדגם הרכב שזכה, כלי רכב עם כל התוספות והמפרטים המופיעים במחירון החברה ועפ"י אחוזי ההנחה שנקבעו במכרז זה.

## **15 מקום שיפוט ייחודי**

מובהר בזאת כי בהתאם לתקנה 2 לתקנות בתי משפט לעניינים מנהליים (סדרי דין), התשס"א-2000, תוגש תובענה בקשר למכרז זה אך ורק לבית המשפט המוסמך בעיר ירושלים.

## **16 שאלות או הבהרות למכרז**

16.1 נציג המזמין האחראי לבקשות לפי מכרז זה, ואשר אליו יש להפנות את כל השאלות והבירורים בקשר עם המכרז הוא מר מורנו ברקי, מנהל פרויקטים רכש במינהל הרכש הממשלתי.

16.2 כל פנייה בקשר עם המכרז תיעשה בכתב בלבד, ועד ליום 20.6.2013 שעה 12:00 בצהריים את הפנייה יש להעביר באמצעות פקס: 02-5695368, או כתובת הדואר: רח' נתנאל לורך 1, ירושלים.

16.3 על אחריות הפונה לוודא כי פנייתו התקבלה באופן ובמועד הנדרשים. פנייה שתתקבל לאחר המועד האמור לא תזכה להתייחסות.

16.4 תשובות המזמין תינתנה אך ורק בכתב, ורק תשובות כאמור תחייבנה את המזמין.

**מפרט טכני**

1. רכב פרטי נוסעים משולב (היברידי), מונע בדלק בשילוב מנוע חשמלי בעל 4/5 דלתות דגמי 2013 ואילך בשני סלים :
  - 1.1. סל 1- רכב היברידי בקבוצת רישוי 2 ; (מחיר הרכב לא יעלה על 120,000 ש"ח).
  - 1.2. סל 2- רכב היברידי בקבוצת רישוי 3 ; (מחיר הרכב לא יעלה על 141,000 ש"ח).
2. דרגת זיהום אוויר לא תעלה על רמה 3 ;
3. תיבת הילוכים אוטומטית ;
4. מערכת ABS ;
5. מערכת עזר לבלימה BAS ;
6. חלוקת בלמים אלקטרונית ;
7. מערכת בקרת יציבות E.S.P
8. 4 כריות אוויר לפחות ;
9. מיגון נגד גניבה ;
10. נעילה מרכזית מופעלת באמצעות שלט רחוק ;
11. 4 חלונות בדלתות צד בהפעלה חשמלית ;
12. מראות צד ניתנות לכוונון חשמלי ;
13. הגה כוח ;
14. מזגן ;
15. אימוביליזר ;
16. רדיו דיסק MP3 ;
17. כיבוי אורות אוטומטי עם כיבוי המנוע ;
18. צבע לבן חובה/צבע נוסף בהתאם לדרישה, ללא עלות נוספת ;

נספח ב'  
ערבות מכרז לסל 1

שם הבנק/ חברת ביטוח \_\_\_\_\_  
מס' הטלפון \_\_\_\_\_  
מס' הפקס: \_\_\_\_\_

**כתב ערבות**

"לכבוד ממשלת ישראל  
באמצעות משרד האוצר

אנו ערבים בזה כלפיכם לסילוק כל סכום עד לסך 30,000 ₪ לסל 1.  
(במילים : שלושים אלף ₪).

שיוצמד למדד המחירים לצרכן מתאריך: \_\_\_\_\_  
(תאריך תחילת תוקפה של הערבות)  
אשר תדרשו מאת \_\_\_\_\_ (להלן-"החייב")  
בקשר עם מכרז מספר 4/2013

אנו נשלם לכם את הסכום הנ"ל תוך 15 יום מתאריך דרישתכם הראשונה במכתב בדואר  
רשום, מבלי שתהיו חייבים לנמק את דרישתכם ומבלי לטעון כלפיכם טענת הגנה כל שהיא  
שיכולה לעמוד לחייב בקשר לחיוב כלפיכם, או לדרוש תחילה את סילוק הסכום האמור מאת  
החייב.

ערבות זו תהיה בתוקף מתאריך \_\_\_\_\_ עד תאריך \_\_\_\_\_.

דרישה על פי ערבות זו יש להפנות לסניף הבנק/ חב' הביטוח שכתובתו: \_\_\_\_\_  
שם הבנק/ חב' ביטוח

מס' הבנק ומס' הסניף \_\_\_\_\_  
כתובת סניף הבנק/ חברת הביטוח \_\_\_\_\_

ערבות זו הנה אוטונומית, בלתי מוגבלת בתנאים ואינה ניתנת להעברה.

תאריך \_\_\_\_\_ שם מלא \_\_\_\_\_ חתימה וחותמת \_\_\_\_\_

**לתשומת לב המציעים! ערבות המכרז תוגש בדיוק בנוסח המופיע לעיל בלבד,  
כל סטייה מנוסח זה, עלולה להביא לפסילת ההצעה ללא שיקול דעת לוועדת המכרזים.**

## ערבות מכרז לסל 2

שם הבנק/ חברת ביטוח \_\_\_\_\_  
 מס' הטלפון \_\_\_\_\_  
 מס' הפקס: \_\_\_\_\_

## כתב ערבות

"לכבוד ממשלת ישראל  
 באמצעות משרד האוצר

אנו ערבים בזה כלפיכם לסילוק כל סכום עד לסך 60,000 ₪ לסל 2.  
 (במילים : שישים אלף ₪).

שיוצמד למדד המחירים לצרכן מתאריך: \_\_\_\_\_  
 (תאריך תחילת תוקפה של הערבות)  
 אשר תדרשו מאת \_\_\_\_\_ (להלן-"החייב")  
 בקשר עם מכרז מספר 4/2013

אנו נשלם לכם את הסכום הנ"ל תוך 15 יום מתאריך דרישתכם הראשונה במכתב בדואר רשום, מבלי שתהיו חייבים לנמק את דרישתכם ומבלי לטעון כלפיכם טענת הגנה כל שהיא שיכולה לעמוד לחייב בקשר לחיוב כלפיכם, או לדרוש תחילה את סילוק הסכום האמור מאת החייב.

ערבות זו תהיה בתוקף מתאריך \_\_\_\_\_ עד תאריך \_\_\_\_\_.

דרישה על פי ערבות זו יש להפנות לסניף הבנק/ חב' הביטוח שכתובתו: \_\_\_\_\_  
 שם הבנק/ חב' ביטוח

\_\_\_\_\_ כתובת סניף הבנק/ חברת הביטוח

\_\_\_\_\_ מס' הבנק ומס' הסניף

ערבות זו הנה אוטונומית, בלתי מוגבלת בתנאים ואינה ניתנת להעברה."

\_\_\_\_\_ חתימה וחותמת

\_\_\_\_\_ שם מלא

\_\_\_\_\_ תאריך

**לתשומת לב המציעים! ערבות המכרז תוגש בדיוק בנוסח המופיע לעיל בלבד,**  
**כל סטייה מנוסח זה, עלולה להביא לפסילת ההצעה ללא שיקול דעת לוועדת המכרזים.**

## הצהרת הספק

מכרז מס' 4/2013

אני הח"מ, \_\_\_\_\_, מצהיר בזה כי קראתי את כל מסמכי המכרז, לרבות תנאי המכרז, והחווה המצורף כחלק ממסמכי המכרז, הבנתי אותם באופן מלא, ואני מתחייב כי אם אוכרז כזוכה במכרז, אבצע את מלוא ההתחייבויות הנובעות מההתקשרות עם המזמין, לפי כל תנאי המכרז, והחווה. בחנתי היטב את המפרט הטכני לכלי הרכב (להלן - **המפרט הטכני**), ואני מצהיר כי יש ביכולתי לספק את כלי הרכב ולתת שירותי תחזוקה, על פי תנאי המכרז ובמועדים הקבועים במכרז. ידוע לי היטב כי לעמידה בלוח הזמנים יש חשיבות רבה, וכי כל איחור יגרום לנזקים משמעותיים למזמין.

אני מצהיר כי אם אוכרז כזוכה, אעמוד במועדים הקבועים בלוח הזמנים, לשביעות רצונו של המזמין.

אני הח"מ \_\_\_\_\_ מצהיר בזה כי אני הבעלים/ מנהל כללי של חברת \_\_\_\_\_ ליבוא רכב בעלת רישיון יבוא מספר \_\_\_\_\_ שכתובתה \_\_\_\_\_ טלפון \_\_\_\_\_ ומורשה לחתום בשם החברה הנ"ל.

ולראיה באתי על החתום היום \_\_\_\_\_ לחודש \_\_\_\_\_ שנת \_\_\_\_\_

חתימת וחותמת הספק

## העסקת עובדים זרים ותשלום שכר מינימום כדין

- אני הח"מ \_\_\_\_\_ ת.ז. \_\_\_\_\_ לאחר שהוזהרתי כי עלי לומר את האמת וכי אהיה צפוי לעונשים הקבועים בחוק אם לא אעשה כן, מצהיר/ה בזה כדלקמן:
1. הנני נותן תצהיר זה בשם \_\_\_\_\_ שהוא המציע המבקש להתקשר עם עורך מכרז מרכזי 4-2013 לרכישה ותחזוקה של כלי רכב היברידיים לפחות (להלן - **המציע**). אני מצהיר/ה כי הנני מוסמך/ת לתת תצהיר זה בשם המציע.
  2. בתצהירי זה, משמעותו של המונח "**בעל זיקה**" כהגדרתו בחוק עסקאות גופים ציבוריים, התש"ל"ו - 1976 (להלן - **חוק עסקאות גופים ציבוריים**). אני מאשר/ת כי הוסברה לי משמעותו של מונח זה וכי אני מבינה/ה אותו.
  3. המציע הינו תאגיד הרשום בישראל.
  4. (למילוי ולסימון X במשבצת הנכונה, והכול בכפוף לחוק עסקאות גופים ציבוריים).
    - המציע ו"בעל זיקה" אליו לא הורשעו ביותר משתי עבירות לפי חוק עובדים זרים, התשנ"א - 1991 (להלן - **חוק עובדים זרים**) או חוק שכר מינימום, התשמ"ז - 1987 (להלן - **חוק שכר מינימום**) עד למועד האחרון להגשת ההצעות במכרז מרכזי 4-2013 לרכישה ותחזוקה של כלי רכב היברידיים עד מנוע משולב (להלן - **מועד ההתקשרות**).
    - המציע או "בעל זיקה" אליו הורשעו בפסק דין ביותר משתי עבירות לפי חוק עובדים זרים או חוק שכר מינימום וחלפה שנה אחת לפחות ממועד ההרשעה האחרונה ועד למועד ההתקשרות.
    - המציע או "בעל זיקה" אליו הורשעו בפסק דין ביותר משתי עבירות לפי חוק עובדים זרים או חוק שכר מינימום ולא חלפה שנה אחת לפחות ממועד ההרשעה האחרונה ועד למועד ההתקשרות.
  5. זה שמי, להלן חתימתי ותוכן תצהירי דלעיל אמת.

\_\_\_\_\_

חתימה וחותמת

\_\_\_\_\_

תאריך

**אישור**

אני הח"מ, \_\_\_\_\_, עו"ד מאשר/ת כי ביום \_\_\_\_\_ הופיעה/ה בפני במשרדי אשר ברחוב \_\_\_\_\_ בישוב/עיר \_\_\_\_\_ מר/גב' \_\_\_\_\_ שזיהה/תה עצמו/ה על ידי ת.ז. \_\_\_\_\_ /המוכרת לי באופן אישי, ואחרי שהזהרתיו/ה כי עליו/ה להצהיר אמת וכי י/תהיה צפוי/ה לעונשים הקבועים בחוק אם לא י/תעשה כן, חתם/ה בפני על התצהיר דלעיל.

\_\_\_\_\_

חתימת עו"ד"ד

\_\_\_\_\_

חותמת ומספר רישיון עורך דין

\_\_\_\_\_

תאריך

## הצעת המציע למכרז 4-2013

אני הח"מ, \_\_\_\_\_ באמצעות נציגי המוסמך מר/גב' \_\_\_\_\_ מתכבד להגיש בזאת הצעה לביצוע העבודות נשוא המכרז הנ"ל, בהתאם לתנאי המכרז והחוזה. יש בידינו את כל מסמכי המכרז, המוכרים לנו והמובנים לנו היטב, והצעתנו נעשית לאחר ששקלנו אותם היטב על השלכותיהם. אנו מקבלים על עצמנו את הדרישות האמורות בתנאי המכרז, ובמיוחד המפרט הטכני, והחוזה המצורף לחוברת המכרז. באם נוכרז כזוכים במכרז, אנו מתחייבים לחתום אתכם על החוזה בנוסח שבחוברת המכרז, ולמלא את התחייבויותינו על פי תנאי המכרז, החוזה והצעתנו זו. אנו מאשרים כי אחוז ההנחה ממחירון היבואן והמחירים הכלולים בהצעת המחיר **שבנספחים ו' ו-11'** הינם המחירים המלאים, הסופיים והמוחלטים (כולל הוספת מע"מ כדין) בגין ביצוע העבודות וכי לא נבקש לשנותו או להוסיף עליו. הצעתנו הנה בהתאם לפירוט המצ"ב להצעתנו כחלק בלתי נפרד הימנה. תוקף הצעתנו עד ליום .....

**להלן פרטים מלאים אודות מגיש הצעה:**

שם המציע: \_\_\_\_\_ מס' תאגיד / שותפות: \_\_\_\_\_  
 שמות בעלי המניות / שותפים: \_\_\_\_\_  
 מספר עוסק מורשה: \_\_\_\_\_  
 כתובת המציע: \_\_\_\_\_  
 טלפון: \_\_\_\_\_ פקס: \_\_\_\_\_ דוא"ל: \_\_\_\_\_  
 שם האחראי מטעם המציע לקשר ישיר עם המזמין: \_\_\_\_\_  
 טלפון האחראי: \_\_\_\_\_ פקס: \_\_\_\_\_ דוא"ל: \_\_\_\_\_  
 שמות המוסמכים לחייב את התאגיד: \_\_\_\_\_

**יש לצרף פרוטקול זכויות מורשי חתימה, עדכני, המאושר על ידי עורך-דין.**

### מצורף בזאת כל הנדרש לפי סעיף 5 למכרז לתנאי המכרז: (לסמן ב-X)

- [ ] הצעתי זו מוגשת ב-2 עותקים חתומים בידי המוסמכים לכך ומוחתמים בחותמת הרשמית של המציע (אם הוא תאגיד): 1 מקור והעתק.
- [ ] הצעתי לסל 1 מוגשת ב-2 מעטפות: "מעטפה מס' 1" לסל 1 שתכיל את כל הנדרש לפי מבנה מסמך זה ונספחיו למעט נספח ו', ו"מעטפה מס' 2 לסל 1" שתכיל את נספח המחירים מחירון הרכב הרשמי של היבואן וקטלוג היצרן/ספק של דגם הרכב המוצע.
- [ ] הצעתי לסל 2 מוגשת ב-2 מעטפות: "מעטפה מס' 1" לסל 2 שתכיל את כל הנדרש לפי מבנה מסמך זה ונספחיו למעט נספח ו'1, ו"מעטפה מס' 2 לסל 2" שתכיל את נספח המחירים מחירון הרכב הרשמי של היבואן וקטלוג היצרן/ספק של דגם הרכב המוצע.
- [ ] הצהרה כי קראתי את מסמכי המכרז, לפי הנוסח המצורף לחוברת המכרז, וכי תנאי המכרז מקובלים עליי, לפי הנוסח המצ"ב כנספח ג';
- [ ] באם המציע הוא תאגיד - פרוטקול זכויות מורשי חתימה, עדכני, המאושר על ידי עורך-דין.
- [ ] כל האישורים הנדרשים לצורך עמידה בתנאים המוקדמים כמפורט בסעיף 5 לעיל.
- [ ] הצעת המחיר על פי נספח ו' – ו'1 המצ"ב, במעטפה מספר 2.
- [ ] אישור יבואן רכב מורשה מטעם משרד התחבורה;
- [ ] רישיון והסמכה לביצוע עבודות חשמל במתח גבוה.
- [ ] האישורים הנדרשים לפי חוק עסקאות גופים ציבוריים, התשל"ו-1976;
- [ ] אישור מרשם החברות לפיו שילם את האגרה השנתית והגיש את הדוח השנתי, כנדרש בחוק החברות התשנ"ט. 1999-
- [ ] ערבות מכרז שתוגש בדיוק בנוסח המחייב המופיע בנספח ב' - ב'1;
- [ ] מסמכי המכרז על כל נספחיו לרבות ההסכם המצורף כשהם חתומים על ידי המציע ובחותמתו הרשמית (אם הוא תאגיד);
- [ ] תצהיר בדבר אי תיאום הצעות במכרז.
- [ ] למציע שהינו עסק בשליטת אישה והמעוניין בכך- אישור של רואה חשבון כי המציע הינו עסק בשליטת אישה כמשמעו בחוק חובת המכרזים, התשנ"ב-1992 וכן תצהיר של מחזיקה בשליטה שהמציע אכן עסק בשליטת אישה כמשמעו בחוק זה.
- [ ] העתק שובר תשלום עבור חוברת המכרז בסך של 500 ₪;

נספח מחירים - מכרז 2013-4- סל 1הצעה לרכישת כלי רכב (מחירים כולל מע"מ)

שם המציע (יבואן) \_\_\_\_\_  
 תוצר הרכב \_\_\_\_\_  
 דגם הרכב \_\_\_\_\_  
 נפח מנוע \_\_\_\_\_  
 דרגת רישוי \_\_\_\_\_  
 אחריות שנה רביעית חדשים \_\_\_\_\_ ק"מ \_\_\_\_\_

|  |   |
|--|---|
|  | <b>מחיר הרכב עפ"י מחירון בש"ח (כולל מע"מ)</b> |
|  | הנחה ממחיר מחירון ב- %                        |
|  | אביזרי רישוי                                  |
|  | אגרת רישוי                                    |

| <b>מחיר התוספת</b> | <b>תוספות נדרשות למפרט הטכני שאינן כלולות במחיר הרכב עפ"י המחירון</b>                           |
|--------------------|---|
|                    | דמי שימוש במתקן היבואן לצורך התקנות ע"י ספקי משנה +חדר איכסון ציוד                              |
|                    | חיישנים לנסיעה לאחור כולל צג.   |
|                    | תוספת שקע שרות 12 וולט (בנוסף לקיים).   |
|                    | תוספת שקע מצית כולל מפסק (לפנס מהבהב), השקע יותקן בקורה שמאלית.                                 |
|                    | תוספת למרימי שמשות בהפעלת השלט.   |
|                    | התקנת פטיש חילוץ.   |
|                    | אספקה והתקנת מטפה כיבוי אש 1 ק"ג.   |
|                    | חיווט הכנה להתקן תדלוק  |
|                    | הרכבת טרמינל להתקנת צרכני חשמל נוספים בחלק קדמי.  |
|                    | הרכבת טרמינל להתקנת צרכני חשמל נוספים בחלק אחורי.   |
|                    | אספקה והתקנה כיסוי להגה   |
|                    | התקנת מגבר צופר כולל מפסק וחיווט (קופסת הפעלה ורמקול יסופק ע"י המזמין)                          |
|                    | אספקת החלקים להתקנת מגבר צופר עפ"י המפרט המופיע מטה.  |
|                    | אספקה והתקנת לוחיות רישוי משטרתיות, כולל מסגרת פלסטיק דגם משטרה/מג"ב, לוחיות אזרחיות ימסרו לידי |

|  |  |
|--|--|
|  | המשטרה.  |
|  | התקנת חלונות חשמל לדלתות אחוריות   |
|  | התקנת מכשיר קשר "מוטורולה" בתא נוסעים/תא מטען, כולל אספקה והתקנת חיווט מקורי של מוטורולה והתקנת אנטנת/גג/חלון. +נספח יב' |
|  | אספקת החלקים להתקנת מכשיר הקשר לרכב עפ"י מפרט המופיע מטה.  |
|  | כרית להתקנת דיבורית לטלפון סלולארי כולל עריסה אוניברסלית.  |
|  | התקנת פנס קריאה, זרוע גמישה באורך כ-200 מ"מ.   |
|  | התקנת אלטרנטור Heavy Duty  |
|  | התקנת גשר תאורה כולל אספקת מתאמי חיבור לגג ומע' חשמל (הגשר יסופק ע"י המשטרה).  |
|  | מחיר לדיבורית בלוטוס שתותקן ע"י מגיש ההצעה.  |
|  | התקנת קודנית   |
|  | התקנת מע' משבת מנוע מופעלת ע"י שלט.  |
|  | תיק עזרה ראשונה  |
|  | התקנת מע' רישום נסיעות, כפתור חכם. (יסופק ע"י המזמין).   |

### ערך גרט:

1. לצורך חישוב עלות הרכישה במונחים שנתיים, יחושב ערך הגרט בהתאם למחירון לוי יצחק כעבור ארבע שנים. (עפ"י נתונים שיתקבלו **בנספח ו' ו-ו'1** למכרז (נספח הצעת המחיר).
2. במידה ולא ניתן לקבל את ערך הגרט מכל סיבה שהיא, יש להגיש מסמך משמאי מוסמך על ערך הגרט של הרכב.
3. בטבלה מטה יש לציין את קוד הרכב המוצע ומחירו כפי שמופיע במחירון רכב משומש של יצחק לוי או לפי הערכת שמאי רכב מוסמך במידה והמחיר אינו מופיע בחוברת רכב משומש.

| תוצר ודגם הרכב | שנתון | קוד הדגם לפי מחירון יצחק לוי/או הערכת שמאי | מחיר הרכב |
|----------------|-------|--|-----------|
|                | 2013  |  |           |
|                | 2012  |  |           |
|                | 2011  |  |           |
|                | 2010  |  |           |

\* חובה למלא את כל הנתונים.

נספח מחירים - מכרז 2013-4-סל 2הצעה לרכישת כלי רכב (מחירים כולל מע"מ)

שם המציע (יבואן) \_\_\_\_\_  
 תוצר הרכב \_\_\_\_\_  
 דגם הרכב \_\_\_\_\_  
 נפח מנוע \_\_\_\_\_  
 דרגת רישוי \_\_\_\_\_

אחריות שנה רביעית חדשים \_\_\_\_\_ ק"מ \_\_\_\_\_

|  |   |
|--|---|
|  | <b>מחיר הרכב עפ"י מחירון בש"ח (כולל מע"מ)</b> |
|  | הנחה ממחיר מחירון ב- %                        |
|  | אביזרי רישוי                                  |
|  | אגרת רישוי                                    |

| <b>מחיר התוספת</b> | <b>תוספות נדרשות למפרט הטכני שאינן כלולות במחיר הרכב עפ"י המחירון</b>  |
|--------------------|--|
|                    | דמי שימוש במתקן היבואן לצורך התקנות ע"י ספקי משנה +חדר איכסון ציוד     |
|                    | חיישנים לנסיעה לאחור כולל צג   |
|                    | תוספת שקע שרות 12 וולט (בנוסף לקיים).                                  |
|                    | תוספת שקע מצית כולל מפסק (לפנס מהבהב), השקע יותקן בקורה שמאלית.        |
|                    | תוספת למרימי שמשות בהפעלת השלט.  |
|                    | התקנת פטיש חילוץ.  |
|                    | אספקה והתקנת מטפה כיבוי אש 1 ק"ג.                                      |
|                    | חיווט הכנה להתקן תדלוק   |
|                    | הרכבת טרמינל להתקנת צרכני חשמל נוספים בחלק קדמי.                       |
|                    | הרכבת טרמינל להתקנת צרכני חשמל נוספים בחלק אחורי.                      |
|                    | אספקה והתקנה כיסוי להגה  |
|                    | התקנת מגבר צופר כולל מפסק וחיווט (קופסת הפעלה ורמקול יסופק ע"י המזמין) |
|                    | אספקת החלקים להתקנת מגבר צופר עפ"י המפרט המופיע מטה.                   |
|                    | אספקה והתקנת לוחיות רישוי משטרטיות, כולל מסגרת                         |

|  |  |
|--|--|
|  | פלסטיק דגם משטרה/מג"ב, לוחיות אזרחיות ימסרו לידי המשטרה.   |
|  | התקנת חלונות חשמל לדלתות אחוריות   |
|  | התקנת מכשיר קשר "מוטורולה" בתא נוסעים/תא מטען, כולל אספקה והתקנת חיווט מקורי של מוטורולה והתקנת אנטנת/גג/חלון. +נספח יב' |
|  | אספקת החלקים להתקנת מכשיר הקשר לרכב עפ"י מפרט המופיע מטה.  |
|  | כרית להתקנת דיבורית לטלפון סלולארי כולל עריסה אוניברסלית.  |
|  | התקנת פנס קריאה, זרוע גמישה באורך כ-200 מ"מ.   |
|  | התקנת אלטרנטור Heavy Duty  |
|  | התקנת גשר תאורה כולל אספקת מתאמי חיבור לגג ומע' חשמל (הגשר יסופק ע"י המשטרה).  |
|  | מחיר לדיבורית בלוטוס שתותקן ע"י מגיש ההצעה.  |
|  | התקנת קודנית   |
|  | התקנת מע' משבת מנוע מופעלת ע"י שלט.  |
|  | תיק עזרה ראשונה  |
|  | התקנת מע' רישום נסיעות, כפתור חכם. (יסופק ע"י המזמין).   |

### ערך גרט:

1. לצורך חישוב עלות הרכישה במונחים שנתיים, יחושב ערך הגרט בהתאם למחירון לוי יצחק כעבור ארבע שנים. (עפ"י נתונים שיתקבלו **בנספח ו' ו-ו'1** למכרז (נספח הצעת המחיר).
2. במידה ולא ניתן לקבל את ערך הגרט מכל סיבה שהיא, יש להגיש מסמך משמאי מוסמך על ערך הגרט של הרכב.
3. בטבלה מטה יש לציין את קוד הרכב המוצע ומחירו כפי שמופיע במחירון רכב משומש של יצחק לוי או לפי הערכת שמאי רכב מוסמך. במידה והמחיר אינו מופיע בחוברת רכב משומש.

| תוצר ודגם הרכב | שנתון | קוד הדגם לפי מחירון יצחק לוי | מחיר הרכב |
|----------------|-------|------------------------------|-----------|
|                | 2013  |                              |           |
|                | 2012  |                              |           |
|                | 2011  |                              |           |
|                | 2010  |                              |           |

\* חובה למלא את כל הנתונים.

## נתונים טכניים

חובה למלא את כל הנתונים הדרושים

| סל 2 | סל 1 |  |
|------|------|--|
|      |      | תוצר ודגם הרכב   |
|      |      | רוחב צמיג  |
|      |      | בסיס גלגלים  |
|      |      | כריות אוויר (מעבר לדרישה)  |
|      |      | מפסק גלגלים קדמיים   |
|      |      | מפסק גלגלים אחוריים  |
|      |      | הגה קורס בזמן תאונה  |
|      |      | ניתוק מערכת דלק בזמן תאונה   |
|      |      | דיסק מאוורר קדמי   |
|      |      | משענת ראש אקטיבית  |
|      |      | נקודות עיגון ISOFIX  |
|      |      | מערכת ערכת בקרת משיכה/   |
|      |      | מספר דיסק בלמים מאוורר (2/4).                                      |
|      |      | האצה מ-0 עד 100 קמ"ש   |
|      |      | מומנט מנוע בעירה פנימית  |
|      |      | מומנט מנוע חשמלי   |
|      |      | הספק מנוע (בעירה פנימית)   |
|      |      | הספק מנוע חשמלי  |
|      |      | נפח תא מטען  |
|      |      | מרווח רגליים אחורי   |
|      |      | מרווח ראש אחורי  |
|      |      | מרווח כתפיים אחורי   |
|      |      | רדיוס סיבוב בין מדרכות   |
|      |      | מהירות נסיעה מירבית  |
|      |      | סוג דלק  |
|      |      | דרגת זיהום אוויר   |
|      |      | צריכת דלק - מספר ק"מ לליטר<br>בנסיעה משולבת (עירוני<br>ובינעירוני) |
|      |      | מרווח טיפולים  |
|      |      | בקרת אקלים (כן/לא)   |

**ערבות ביצוע לסל 1**

שם הבנק/ חברת ביטוח \_\_\_\_\_  
 מס' הטלפון \_\_\_\_\_  
 מס' הפקס: \_\_\_\_\_

**כתב ערבות**

"לכבוד ממשלת ישראל  
 באמצעות משרד \_\_\_\_\_

הנדון: **ערבות מס'** \_\_\_\_\_

אנו ערבים בזה כלפיכם לסילוק כל סכום עד לסך 60,000 ₪. (במילים: שישים אלף ₪).  
 שיוצמד למדד המחירים לצרכן מתאריך: \_\_\_\_\_

(תאריך תחילת תוקפה של הערבות)

אשר תדרשו מאת \_\_\_\_\_ (להלן-"החייב")

בקשר עם ביצוע הסכם במכרז 4/2013 לרכישה ותחזוקה של כלי רכב היברידי בדרגת רישוי 2;  
 ערבות זו תהיה צמודה למדד המחירים לצרכן החל מתאריך .....

אנו נשלם לכם את הסכום הנ"ל תוך 15 יום מתאריך דרישתכם הראשונה במכתב בדואר רשום,  
 מבלי שתהיו חייבים לנמק את דרישתכם ומבלי לטעון כלפיכם טענת הגנה כל שהיא שיכולה  
 לעמוד לחייב בקשר לחיוב כלפיכם, או לדרוש תחילה את סילוק הסכום האמור מאת החייב.  
 ערבות זו תהיה בתוקף מתאריך \_\_\_\_\_ עד תאריך \_\_\_\_\_.

דרישה על פי ערבות זו יש להפנות לסניף הבנק/ חב' הביטוח שכתובתו: \_\_\_\_\_  
 שם הבנק /חב' הביטוח

\_\_\_\_\_ מס' הבנק ומס' הסניף  
 \_\_\_\_\_ כתובת סניף הבנק/ חברת הביטוח

ערבות זו הנה אוטונומית, בלתי מוגבלת בתנאים ואינה ניתנת להעברה."

\_\_\_\_\_ תאריך  
 \_\_\_\_\_ שם מלא  
 \_\_\_\_\_ חתימה וחותמת

**ערבות ביצוע לסל 2**

שם הבנק/ חברת ביטוח \_\_\_\_\_

מס' הטלפון \_\_\_\_\_

מס' הפקס: \_\_\_\_\_

**כתב ערבות**

"לכבוד ממשלת ישראל

באמצעות משרד \_\_\_\_\_

\_\_\_\_\_ **הנדון : ערבות מס'**

אנו ערבים בזה כלפיכם לסילוק כל סכום עד לסך 120,000 ₪. (במילים : מאה חמישים אלף ₪).

שיוצמד למדד המחירים לצרכן מתאריך : \_\_\_\_\_

(תאריך תחילת תוקפה של הערבות)

אשר תדרשו מאת \_\_\_\_\_ (להלן-"החייב")

בקשר עם ביצוע הסכם במכרז 4/2013 לרכישה ותחזוקה של כלי רכב היברידי 1300 סמ"ק לפחות ;

ערבות זו תהיה צמודה למדד המחירים לצרכן החל מתאריך .....

אנו נשלם לכם את הסכום הנ"ל תוך 15 יום מתאריך דרישתכם הראשונה במכתב בדואר רשום, מבלי שתהיו חייבים לנמק את דרישתכם ומבלי לטעון כלפיכם טענת הגנה כל שהיא שיכולה לעמוד לחייב בקשר לחיוב כלפיכם, או לדרוש תחילה את סילוק הסכום האמור מאת החייב.

ערבות זו תהיה בתוקף מתאריך \_\_\_\_\_ עד תאריך \_\_\_\_\_.

דרישה על פי ערבות זו יש להפנות לסניף הבנק/ חב' הביטוח שכתובתו : \_\_\_\_\_.

שם הבנק /חב' הביטוח

\_\_\_\_\_ כתובת סניף הבנק/ חברת הביטוח

\_\_\_\_\_ מס' הבנק ומס' הסניף

ערבות זו הנה אוטונומית, בלתי מוגבלת בתנאים ואינה ניתנת להעברה."

\_\_\_\_\_ חתימה וחותמת

\_\_\_\_\_ שם מלא

\_\_\_\_\_ תאריך

## הוראות מילוי נתוני היבואן לכלי הרכב היברידיים

### הוראות מילוי

למלא בתאים הצבועים בלבד.

שם היבואן : .....

דגם ותוצר הרכב : .....

בטבלת הטיפולים השוטפים יש לסמן באות V בתיבת עמודת הטיפול באם החלק ו/או

השמנים והחלפים רלוונטיים לטיפול.

בטבלת הטיפולים השוטפים יש למלא רק בעמודות הרלוונטיות לפי שגרת הטיפולים.

לדוגמא : כל 30,000 ק"מ, יסמן בעמודות 30, 60, 90 ק"מ וכו'.

הטיפול ייעשה במוסכי מורשה יבואן ובעלי אישור לטיפול במתח חשמל גבוה.

## טיפולים שוטפים - חלפים מקוריים

שם יבואן: \_\_\_\_\_  
 דגם הרכב: \_\_\_\_\_

**יש לסמן V רק בעמודות הרלוונטיות לפי שגרת הטיפולים. לדוגמא : רכב המטופל כל 30K ק"מ ישמן בעמוזות 30K, 60K, 90K וכו'.**

| חלקים                    | 180K                     | 165K                     | 150K                     | 135K                     | 120K                     | 105K                     | 90K                      | 75K                      | 60K                      | 45K                      | 30K                      | 15K                      | מחיר לתיקון              | יחידת מידה | כמות לטיפול | מק"ש | תיאור                    |
|--------------------------|--------------------------|--------------------------|--------------------------|--------------------------|--------------------------|--------------------------|--------------------------|--------------------------|--------------------------|--------------------------|--------------------------|--------------------------|--------------------------|------------|-------------|------|--------------------------|
|                          | מסנן שמן מנוע            | <input type="checkbox"/> | <input type="checkbox"/> | <input type="checkbox"/> | <input type="checkbox"/> | <input type="checkbox"/> | <input type="checkbox"/> | <input type="checkbox"/> | <input type="checkbox"/> | <input type="checkbox"/> | <input type="checkbox"/> | <input type="checkbox"/> | <input type="checkbox"/> |            |             |      |                          |
| שמן מנוע                 | <input type="checkbox"/> | <input type="checkbox"/> | <input type="checkbox"/> | <input type="checkbox"/> | <input type="checkbox"/> | <input type="checkbox"/> | <input type="checkbox"/> | <input type="checkbox"/> | <input type="checkbox"/> | <input type="checkbox"/> | <input type="checkbox"/> | <input type="checkbox"/> |                          |            |             |      | שמן מנוע                 |
| מסנן למוזון              | <input type="checkbox"/> | <input type="checkbox"/> | <input type="checkbox"/> | <input type="checkbox"/> | <input type="checkbox"/> | <input type="checkbox"/> | <input type="checkbox"/> | <input type="checkbox"/> | <input type="checkbox"/> | <input type="checkbox"/> | <input type="checkbox"/> | <input type="checkbox"/> |                          |            |             |      | מסנן למוזון              |
| קורב מסנן אוויר          | <input type="checkbox"/> | <input type="checkbox"/> | <input type="checkbox"/> | <input type="checkbox"/> | <input type="checkbox"/> | <input type="checkbox"/> | <input type="checkbox"/> | <input type="checkbox"/> | <input type="checkbox"/> | <input type="checkbox"/> | <input type="checkbox"/> | <input type="checkbox"/> |                          |            |             |      | קורב מסנן אוויר          |
| מסנן דליק                | <input type="checkbox"/> | <input type="checkbox"/> | <input type="checkbox"/> | <input type="checkbox"/> | <input type="checkbox"/> | <input type="checkbox"/> | <input type="checkbox"/> | <input type="checkbox"/> | <input type="checkbox"/> | <input type="checkbox"/> | <input type="checkbox"/> | <input type="checkbox"/> |                          |            |             |      | מסנן דליק                |
| מצתים                    | <input type="checkbox"/> | <input type="checkbox"/> | <input type="checkbox"/> | <input type="checkbox"/> | <input type="checkbox"/> | <input type="checkbox"/> | <input type="checkbox"/> | <input type="checkbox"/> | <input type="checkbox"/> | <input type="checkbox"/> | <input type="checkbox"/> | <input type="checkbox"/> |                          |            |             |      | מצתים                    |
| רצועת תזימון             | <input type="checkbox"/> | <input type="checkbox"/> | <input type="checkbox"/> | <input type="checkbox"/> | <input type="checkbox"/> | <input type="checkbox"/> | <input type="checkbox"/> | <input type="checkbox"/> | <input type="checkbox"/> | <input type="checkbox"/> | <input type="checkbox"/> | <input type="checkbox"/> |                          |            |             |      | רצועת תזימון             |
| שמן חיבת חילוכים אוטו    | <input type="checkbox"/> | <input type="checkbox"/> | <input type="checkbox"/> | <input type="checkbox"/> | <input type="checkbox"/> | <input type="checkbox"/> | <input type="checkbox"/> | <input type="checkbox"/> | <input type="checkbox"/> | <input type="checkbox"/> | <input type="checkbox"/> | <input type="checkbox"/> |                          |            |             |      | שמן חיבת חילוכים אוטו    |
| נוזל בלמים               | <input type="checkbox"/> | <input type="checkbox"/> | <input type="checkbox"/> | <input type="checkbox"/> | <input type="checkbox"/> | <input type="checkbox"/> | <input type="checkbox"/> | <input type="checkbox"/> | <input type="checkbox"/> | <input type="checkbox"/> | <input type="checkbox"/> | <input type="checkbox"/> |                          |            |             |      | נוזל בלמים               |
| נוזל קירור               | <input type="checkbox"/> | <input type="checkbox"/> | <input type="checkbox"/> | <input type="checkbox"/> | <input type="checkbox"/> | <input type="checkbox"/> | <input type="checkbox"/> | <input type="checkbox"/> | <input type="checkbox"/> | <input type="checkbox"/> | <input type="checkbox"/> | <input type="checkbox"/> |                          |            |             |      | נוזל קירור               |
| אטום בורג וריקון אגן שמן | <input type="checkbox"/> | <input type="checkbox"/> | <input type="checkbox"/> | <input type="checkbox"/> | <input type="checkbox"/> | <input type="checkbox"/> | <input type="checkbox"/> | <input type="checkbox"/> | <input type="checkbox"/> | <input type="checkbox"/> | <input type="checkbox"/> | <input type="checkbox"/> |                          |            |             |      | אטום בורג וריקון אגן שמן |
| * אחר*                   | <input type="checkbox"/> | <input type="checkbox"/> | <input type="checkbox"/> | <input type="checkbox"/> | <input type="checkbox"/> | <input type="checkbox"/> | <input type="checkbox"/> | <input type="checkbox"/> | <input type="checkbox"/> | <input type="checkbox"/> | <input type="checkbox"/> | <input type="checkbox"/> |                          |            |             |      | * אחר*                   |
| * אחר*                   | <input type="checkbox"/> | <input type="checkbox"/> | <input type="checkbox"/> | <input type="checkbox"/> | <input type="checkbox"/> | <input type="checkbox"/> | <input type="checkbox"/> | <input type="checkbox"/> | <input type="checkbox"/> | <input type="checkbox"/> | <input type="checkbox"/> | <input type="checkbox"/> |                          |            |             |      | * אחר*                   |
| * אחר*                   | <input type="checkbox"/> | <input type="checkbox"/> | <input type="checkbox"/> | <input type="checkbox"/> | <input type="checkbox"/> | <input type="checkbox"/> | <input type="checkbox"/> | <input type="checkbox"/> | <input type="checkbox"/> | <input type="checkbox"/> | <input type="checkbox"/> | <input type="checkbox"/> |                          |            |             |      | * אחר*                   |
| * אחר*                   | <input type="checkbox"/> | <input type="checkbox"/> | <input type="checkbox"/> | <input type="checkbox"/> | <input type="checkbox"/> | <input type="checkbox"/> | <input type="checkbox"/> | <input type="checkbox"/> | <input type="checkbox"/> | <input type="checkbox"/> | <input type="checkbox"/> | <input type="checkbox"/> |                          |            |             |      | * אחר*                   |

**הערות:**  
 \* תחת "אחר" יש להוסיף חלפים או נוזלים שאינם מופיעים בטבלה הנ"ל בהתאם למופיע בהוראות היצרן.  
 \* במידה והמוזמן אינו על פי זמן יש לסמן את המעולה שתופע בקלומטראז' היחסי המתאים לתקופתו.

שם יבואן: \_\_\_\_\_

דגם הרכב: \_\_\_\_\_

### בלמים מקוריים

| עבודה   |           | חלקים |      | תיאור                             |
|---------|-----------|-------|------|-----------------------------------|
| זמן תקן | קוד שעתון | מחיר  | מק"ט |                                   |
|         |           |       |      | רפידות בלם קדמיות (סט)            |
|         |           |       |      | צלחת בלם קדמית                    |
|         |           |       |      | *סנדלים / רפידות בלם אחוריים (סט) |
|         |           |       |      | **תוף / צלחת בלם אחורי            |

\* יש להקיף בעיגול אחת מהאפשרויות : סנדלים או רפידות

\*\* יש להקיף בעיגול אחת מהאפשרויות : תוף או צלחת

שם יבואן: \_\_\_\_\_

דגם הרכב: \_\_\_\_\_

**חלקים נצרכים**

| מחיר עבודה |           | מחיר חלקים |      | תאור החלק                        | מס"ד |
|------------|-----------|------------|------|----------------------------------|------|
| זמן תקן    | קוד שעתון | מחיר       | מק"ט |                                  |      |
|            |           |            |      | מצבר - מקורי יבואן/תוצרת הארץ    | 1    |
|            |           |            |      | מתנע                             | 2    |
|            |           |            |      | אלטרנטור                         | 3    |
|            |           |            |      | מדחס למזגן                       | 4    |
|            |           |            |      | מעבה למזגן                       | 5    |
|            |           |            |      | מצנן מים                         | 6    |
|            |           |            |      | בולם זעזועים קדמי ימני           | 7    |
|            |           |            |      | בולם זעזועים אחורי ימני          | 8    |
|            |           |            |      | משאבת בלם אופן קדמי ימני (קליפר) | 9    |
|            |           |            |      | מגבים קדמיים - סט                | 10   |
|            |           |            |      | נורה ראשית                       | 11   |
|            |           |            |      | מנגנון חלון לדלת קדמית שמאל      | 12   |
|            |           |            |      | פנס ראשי                         | 13   |
|            |           |            |      | פנס אחורי                        | 14   |
|            |           |            |      | מאוורר חיצוני למזגן              | 15   |
|            |           |            |      | אופן גלגל (ז'נט)                 | 16   |
|            |           |            |      | מראת צד שמאל (נהג)               | 17   |

5.

**תצהיר בדבר אי תיאום הצעות במכרז**

אני הח"מ \_\_\_\_\_ מס ת"ז \_\_\_\_\_ העובד בתאגיד

\_\_\_\_\_ (שם התאגיד) מצהיר בזאת כי

1. אני מוסמך לחתום על תצהיר זה בשם התאגיד ומנהליו.
2. אני נושא המשרה אשר אחראי בתאגיד להצעה המוגשת מטעם התאגיד במכרז זה.
3. בכוונתי להשתמש, במסגרת הצעה זו בקבלני המשנה המפורטים להלן (יש לפרט את שם התאגיד ופרטי יצירת קשר עמו):

| שם התאגיד | תחום העבודה בו ניתנת קבלנות המשנה | פרטי יצירת קשר |
|-----------|-----------------------------------|----------------|
| _____     | _____                             | _____          |
| _____     | _____                             | _____          |
| _____     | _____                             | _____          |

4. המחירים ו/או הכמויות אשר מופיעים בהצעה זו הוחלטו על ידי התאגיד באופן עצמאי, ללא התייעצות, הסדר או קשר עם מציע אחר או עם מציע פוטנציאלי אחר (למעט קבלני המשנה אשר צוינו בסעיף 3 לעיל).
5. המחירים ו/או הכמויות המופיעים בהצעה זו לא הוצגו בפני כל אדם או תאגיד אשר מציע הצעות במכרז זה או תאגיד אשר יש לו את הפוטנציאל להציע הצעות במכרז זה (למעט קבלני המשנה אשר צוינו בסעיף 3 לעיל).
6. לא הייתי מעורב בניסיון להניא מתחרה אחר מלהגיש הצעות במכרז זה.
7. לא הייתי מעורב בניסיון לגרום למתחרה אחר להגיש הצעה גבוהה או נמוכה יותר מהצעתי זו.
8. לא הייתי מעורב בניסיון לגרום למתחרה להגיש הצעה בלתי תחרותית מכל סוג שהוא.
9. הצעה זו של התאגיד מוגשת בתום לב ולא נעשית בעקבות הסדר או דין ודברים כלשהוא עם מתחרה או מתחרה פוטנציאלי אחר במכרז זה.

יש לסמן V במקום המתאים

למיטב ידיעתי, התאגיד מציע ההצעה לא נמצא כרגע תחת חקירה בחשד לתיאום מכרז אם כן, אנא פרט:

---



---



---



---



---

אני מודע לכך כי העונש על תיאום מכרז יכול להגיע עד חמש שנות מאסר בפועל, הכלל בהתאם להוראות חוק ההגבלים העסקיים, תשמ"ח-1988.

| תאריך | שם התאגיד | חותמת התאגיד | שם המצהיר | חתימת המצהיר |
|-------|-----------|--------------|-----------|--------------|
|-------|-----------|--------------|-----------|--------------|

## 6. אישור

אני הח"מ, עו"ד \_\_\_\_\_, מ"ר \_\_\_\_\_, מרח' \_\_\_\_\_, מאשר בזאת כי ביום \_\_\_\_\_ הופיע בפני \_\_\_\_\_, שזיהה את עצמו ע"י ת"ז / המוכר לי באופן אישי ולאחר שהזהרתיו כי עליו להצהיר את האמת וכי הוא יהא צפוי לעונשים הקבועים לכך בחוק אם לא יעשה כן, אישר בפני את נכונות התצהיר דלעיל וחתם עליו.

\_\_\_\_\_

**נספח יא' - התחייבות להעדר ניגוד עניינים בקשר עם מכרז פומבי 4/2013 לרכישת רכב היברידי: מנוע משולב בנזין וחשמלי**

שנערכה ונחתמה ב\_\_\_\_\_ ביום \_\_\_\_\_ בחודש \_\_\_\_\_ 2013

על ידי:

\_\_\_\_\_  
ת.ז. \_\_\_\_\_  
מרח' \_\_\_\_\_

**הואיל** וממשלת ישראל בשם מדינת ישראל מקבלת את אספקת הטובין והשירותים כמשמעותם בהסכם זה (להלן – **העבודה**);  
**והואיל** והנני מועסק בקשר לאספקת העבודה;  
**והואיל** והנני עשוי להימצא במצב של ניגוד עניינים במסגרת ביצוע העבודה ולאחריה;  
לפיכך הנני מתחייב כלפי מדינת ישראל כדלקמן:

1. הנני מצהיר ומתחייב שאין ולא יהיה לי, במהלך תקופת ביצוע העבודה, ניגוד עניינים מכל מין וסוג שהוא ו/או קשרים עסקיים או קשרים אחרים עם גורמים אחרים בעלי עניין בקשר לביצוע העבודה.
2. הנני מצהיר ומתחייב שלא אייצג או אפעל מטעם כל גורם שהוא בתחום או בקשר עם ביצוע העבודה, למעט מטעם המזמין, במהלך תקופת ביצוע העבודה, אלא אם כן התקבל לכך אישור מראש ובכתב של המזמין.
3. הנני מתחייב להודיע לספק ו/או למזמין באופן מיידי על כל נתון או מצב שבעטיים, אני עלול להימצא במצב של ניגוד עניינים, מיד עם היוודע לי הנתון או המצב האמורים.
4. הנני מצהיר ומתחייב לדווח מראש למזמין על כל כוונה שלי, להתקשר עם כל גורם כאמור בסעיף 2-3 לעיל, בניגוד להתחייבויותיי בסעיפים אלו, ולפעול בהתאם להוראותיו בעניין. המזמין רשאי לא לאשר לי התקשרות כאמור או לתת הוראות אחרות שיבטיחו העדר ניגוד עניינים, והנני מתחייב כי אפעל בהתאם להוראות אלו, בהקשר זה.

לראיה באתי על החתום: תאריך:

\_\_\_\_\_

**התקנת ציוד קשר ברכבים**

## 1. כללי

כל ציוד קשר שיונתקן ברכב יבוצע בכפוף לנוהל זה המאושר ע"י משטרת ישראל.  
להלן הציוד העיקרי שיונתקן בכפוף לנוהלי המשטרה.

- א. מכשיר קשר.
- ב. מגבר צופר (מערכת כריזה).

## 2. נתונים טכניים :

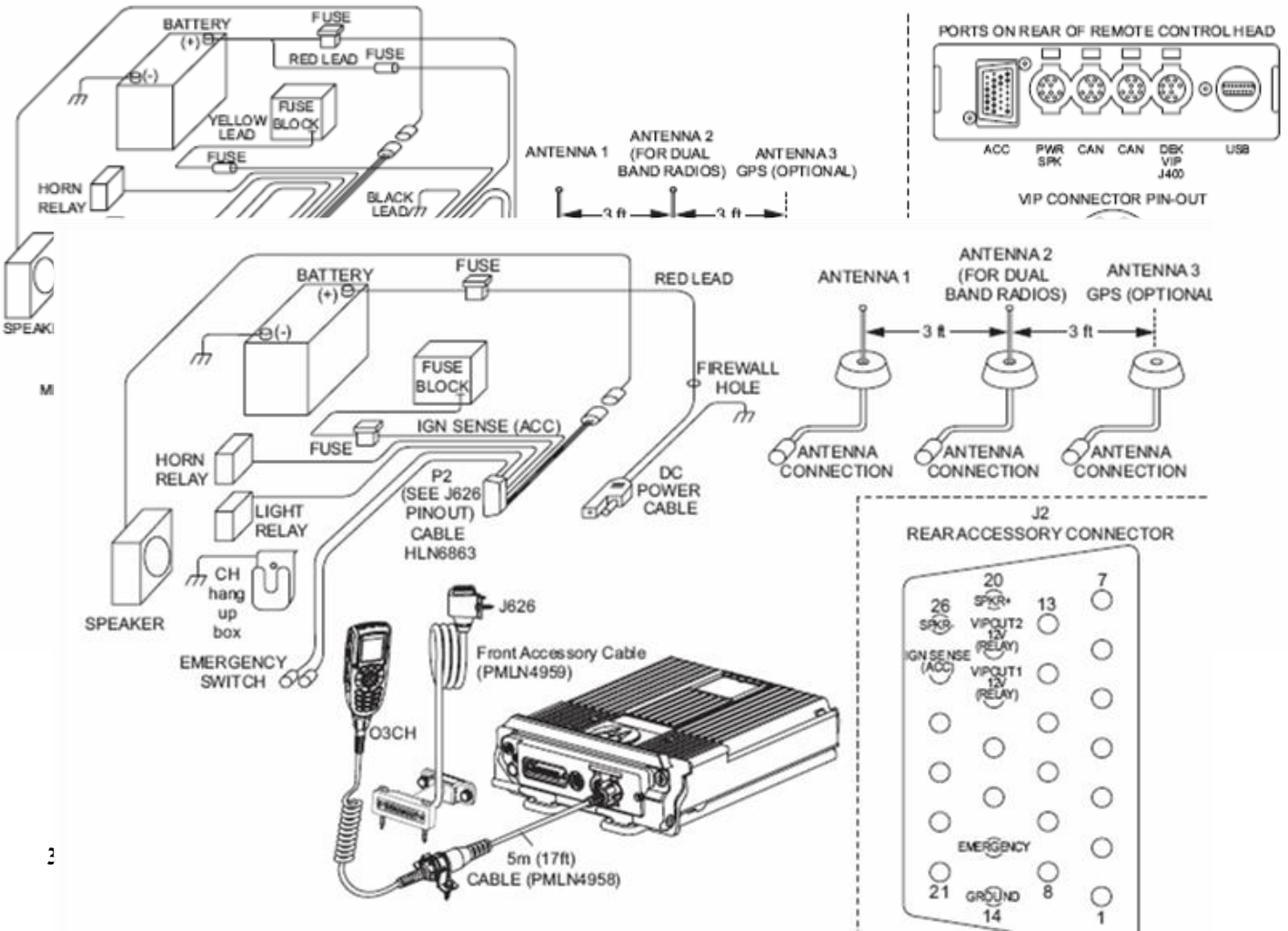
א. נתוני מכשיר הקשר מסוג APX 7500 :

1. מכשיר קשר זה יכול להגיע בשתי צורות שלם או מחולק לשני חלקים המכשיר יותקן באזור הרדיו או באזור הקונוזולה המרכזית וכן תינתן אופציה להתקנה בתא הכפפות.
  2. במידה והמכשיר מפוצל גוף המכשיר יותקן בתא המטען.
  3. תחומי תדרים :
    - א. 760-870MHZ
    - ב. 380-470MHZ
    - ג. 130-175MHZ
  4. מתח עבודה 12V.
  5. הספק שידור 25W.
  6. צריכת זרם בשידור 12A.
  7. צריכת זרם במצב רגיעה 0.8A.
  8. רמקול שמע בתוך הרכב.
  9. אנטנת חלון או אנטנת שוט על גג הרכב.
  10. גודל יח' הבקרה : רוחב - 18 ס"מ עומק - 6 ס"מ (6 ס"מ מחברים) גובה - 5 ס"מ.
- גודל גוף המכשיר : רוחב - 18 ס"מ עומק - 24.5 ס"מ (9 ס"מ מחברים) גובה - 5 ס"מ.

# מכשיר קשר APX 7500

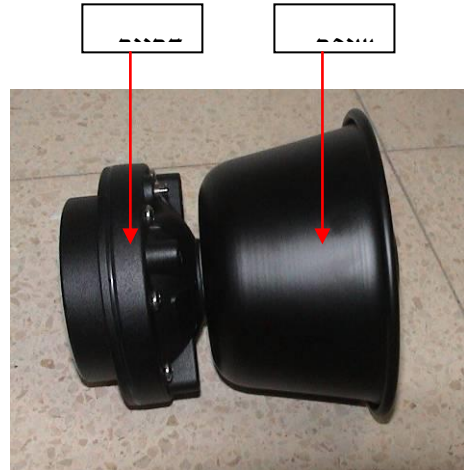
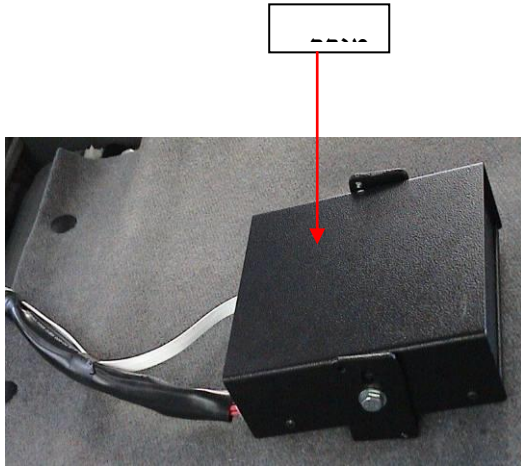


05



ב. נתוני מגבר צופר (מערכת כריזה) :

1. מיקום יח' הבקרה תהיה בקונסולה המרכזית או על לוח המכוונים , המגבר ימוקם בתא המטען של הרכב , ברכב עם גשר פנסים ימוקם הדרייבר על הגשר וברכב ללא גשר פנסים ימוקם הדרייבר באזור תא המנוע ( לדוגמא במקום פנס ערפל) או מתחת לתא המטען.
2. הספק מוצא 100W.
3. צריכת זרם במצב סירנה 8A.
4. צריכת זרם במצב רגיעה 0.5A.
5. רמקול קרן 100W ברכב כולל קונוס וחלקים.
6. משקל הדרייבר כ- 5 ק"ג ולכן נדרש חלק התקנה מתאים.
7. גודל דרייבר : קוטר מקסימאלי - 15 ס"מ גובה כולל שופר - 19 ס"מ.
8. גודל מגבר : רוחב - 14 ס"מ עמוק - 18 ס"מ גובה - 5.5 ס"מ
9. גודל יח' בקרה : רוחב - 12 ס"מ עומק - 3 ס"מ גובה - 5 ס"מ



1. דרישה להכנות מתח עבור ציוד קשר ברכב

א. בחלקו הקדמי של הרכב יותקן טרמינל המתאים לחיבור 5 חוטים מוגן בקופסת הסתעפות לפי הפירוט הבא :

- 1) שני חיבורים עבור 12V פלוס בעובי 4 מ"מ כל אחד.
- 2) שני חיבורים עבור 12V מינוס בעובי 4 מ"מ כל אחד (המינוס 12V יחובר ישירות למצבר הרכב ולא לשלדה).



**הסכם רכש למכרז 4/2013**

שנערך בירושלים ביום \_\_ לחודש \_\_\_\_\_ בשנת 2013

בין ממשלת ישראל בשם מדינת ישראל המיוצגת על-ידי מנהל מינהל הרכש הממשלתי וחשב האוצר (להלן - **המזמין**)

מצד אחד

לבין \_\_\_\_\_ (להלן - **הספק**)

מצד שני

והמזמין מעוניין לרכוש כלי-רכב בתנאים המפורטים במכרז 4/2013 (להלן – **המכרז**) והואיל והספק הגיש הצעה למכרז, המהווה חלק בלתי נפרד מהסכם זה ; והואיל וועדת המכרזים של מינהל הרכש הממשלתי בחרה בהצעת הספק כהצעה הזוכה במכרז, בכפוף לחתימת הסכם זה ומילוי התנאים המוקדמים ליצירת היחסים החוזיים ביניהם ; והואיל והספק מוכן לממש את זכייתו בהתאם לאמור בהסכם זה, בהצעתו ובמכרז ;

לפיכך הוצהר, הותנה והוסכם בין הצדדים כדלקמן :

**1. כללי**

- 1.1. הוראות מכרז 4/2013, נספחיו וכן המבוא להסכם זה מהווים חלק בלתי נפרד ממנו.
- 1.2. פרשנות ההסכם תיעשה באופן המקיים את דרישות המפרט המפורשות והמשתמעות בצורה המלאה ביותר.
- 1.3. כותרות הסעיפים בהסכם זה משמשות לצרכי נוחיות בלבד, ואין לפרש הוראות הסכם זה על פיהן.
- 1.4. האמור בלשון יחיד משמעו גם רבים וההיפך, האמור בלשון זכר משמעו גם בלשון נקבה וההיפך.
- 1.5. כל התחייבויות הספק בהסכם, לכל עניין שהוא, מוסיפות על התחייבויותיו במסגרת הצעתו ובמסגרת המכרז (ואינן מחליפות אותו), ולהיפך.

**2. הגדרות:**

- 2.1. "דגם" יראו את כל דגמי הרכב מאותו הסוג והסל שהם כלי רכב היברידיים כדגם אחד ללא תלות ברמת הגימור של דגם הרכב.
- 2.2. "הצעה" – הצעת המציע שהוגשה למזמין כמענה למכרז.
- 2.3. "ועדת המכרזים" – וועדת מכרזים מרכזית לענייני רכב במינהל הרכש הממשלתי.
- 2.4. "זוכה" – מציע/ים אשר ייבחר/ו על ידי ועדת המכרזים לספק את הטובין לפי מכרז זה.
- 2.5. "מזמין" – מינהל הרכש הממשלתי או ועדת המכרזים.
- 2.6. "מכרז" – מכרז מספר 4-2013 לאספקת טובין עבור משרדי הממשלה, על נספחיו, לרבות קבצי הבהרות, אם יהיו כאלה.
- 2.7. "מציע" – רוכש מסמכי המכרז המגיש הצעה למכרז.
- 2.8. "משרדי הממשלה" – משרדי הממשלה או יחידות הסמך.
- 2.9. "סל 1" – דרגת רישוי 2 ;

2.10. "סל 2" – דרגת רישוי 3 ;

2.11. "ספק" – מציע שזכה במכרז ואשר יספק את כלי הרכב.

2.12. "תקלה אפידמית" – תקלה החוזרת על עצמה ב-5 כלי רכב בתקופה של שנה.

### **3. מהות ההסכם**

- 3.1. הסכם זה הינו לרכישת כלי רכב פרטי מנוע בנזין ומנוע חשמלי (משולב) בדרגת רישוי 2 לסל 1, ודרגת רישוי 3 לסל 2
- 3.2. להסרת כל ספק מוסכם בזה, כי אין באמור בהסכם זה משום הטלת חובה כלשהי על המזמין לרכוש כלי רכב באמצעות הסכם זה.
- 3.3. מוסכם כי, ככל שהמזמין יבחר לרכוש כלי רכב באמצעות הסכם זה, מספר כלי הרכב שיירכשו נתון לשיקול דעתו הבלעדי של המזמין, אשר יהיה רשאי להתחשב בכל שיקול רלוונטי שהוא לצורך כך, לרבות שיקולים תקציביים ומדיניות גורמים שונים בקשר עם רכישת כלי רכב מהדגם שנבחר במכרז.
- 3.4. המזמין רשאי לרכוש כלי-רכב נוספים באמצעות הסכם זה, מעבר לאומדן המצוין **בסעיף 3.5 למכרז**, וכל הוראות ותנאי המכרז, יחולו גם על רכישת כלי-רכב אלה.
- 3.5. להסרת ספק, מובהר כי ההתקשרות עם הספק היא של המזמין בלבד ואין בה או באמור בהסכם זה כדי ליצור כל קשר חוזי או התחייבות כלשהי בין הספק לבין כל גורם אחר שאיננו המזמין.

### **4. תקופת ההתקשרות**

- 4.1. תקופת ההתקשרות לרכישת כלי רכב תהיה ל-24 חודשים מיום חתימת ההסכם על-ידי הגורמים המורשים להתחייב מטעם המדינה.
- 4.2. המזמין שומר לעצמו את הזכות להאריך את תקופת ההתקשרות בתקופה של עד 24 חודשים נוספים בסך הכול, בבת אחת או בתקופות רצופות, בתנאים זהים לתנאי הסכם ההתקשרות, לרבות תנאי המחיר, וזאת בהודעה מוקדמת של 60 יום לפני תום מועד תקופת ההתקשרות. מימוש הזכות להאריך את תקופת ההתקשרות נתון לשיקול דעתו הבלעדי של המזמין.

### **5. אופן הזמנת כלי הרכב**

- 5.1. הממשלה תזמין בכתב ובטופס מתאים את כלי הרכב שברצונה לרכוש מהספק.
- 5.2. ההזמנה תכלול את הנתונים הבאים :
  - 5.2.1. סוג כלי הרכב ומפרטיו.
  - 5.2.2. כמות כלי הרכב מכל סוג.
  - 5.2.3. מועדי אספקה לכל כלי רכב.
- 5.3. על ההזמנה יחתמו מנהל מינהל הרכב הממשלתי וחשב משרד האוצר/המשטרה לפי העניין. הזמנה אשר לא תהיה חתומה בידי שני הגורמים המורשים האמורים לא תכובד על ידי הספק. יובהר כי בכל מקרה של אספקת רכב שלא בהתאם לאמור בסעיף זה לא ישולמו כל תמורה או פיצוי בעבור כלי הרכב.

### **6. אספקת כלי הרכב**

- 6.1. הספק מתחייב לספק למזמין את כלי הרכב בתוך 90 ימים קלנדריים מיום הוצאת הזמנה חתומה על ידי המזמין בידי הגורמים המורשים (להלן- **מועד אספקה**).
- 6.2. נוכח הספק לדעת כי אין בידו לעמוד במועד האספקה, עליו להודיע למזמין בתוך 7 ימים מיום קבלת ההזמנה על כך. הודיע הספק כאמור, רשאי המזמין לפי שיקול דעתו לקבוע מועד אספקה חדש או לבטל את ההזמנה.
- 6.3. נגרם עיכוב באספקת כלי הרכב למזמין (מעל 90 יום ממועד ביצוע ההזמנה או כל עיכוב ממועד האספקה החדש לפי סעיף 6.2 לעיל, ישלם הספק פיצוי בסך 250 ₪ עבור כל יום פיגור **בשל כל כלי רכב המצוין בהזמנה**. סכום הפיצוי האמור יוצמד למדד המחירים לצרכן מיום העיכוב ועד ליום תשלום הסכום האמור בפועל.
- 6.4. עד למסירת כלי הרכב למזמין, הספק יהיה אחראי לאחסונם הנאות ולשמירתם. הספק יהיה אחראי לכל פגיעה שתיגרם לכלי הרכב עד למועד מסירתם.
- 6.5. הספק מתחייב למסור לממשלה את כלי הרכב שהממשלה הזמינה במצב תקין, בהתאם למפרט וללא פגם, גלוי או נסתר.
- 6.6. הספק מתחייב למסור את כלי הרכב במקום שיורה עליו המזמין, בתנאים הבאים:
- 6.6.1. מתודלקים ב- 10 ליטר דלק לפחות.
- 6.6.2. מצוידים בספר רכב.
- 6.6.3. מצוידים בשני סטים של מפתחות: מפתח הנעה + שלט.
- 6.6.4. על כלי הרכב יסומן לחץ האוויר הנדרש בצמיגים וכן סימון למגבה ומדבקת אזהרה לכריות אוויר.

## **7. תשלום התמורה**

- 7.1. התמורה עבור רכישת כלי הרכב תהיה בהתאם לקבוע בסעיף הצעת המחיר במכרז.
- 7.2. כל התשלומים על פי הסכם זה, בגין רכישת הרכב, ישולמו אך ורק בתקופה של עשרת הימים הבאים החל מהיום ה-15 לכל חודש קלנדארי. תקופה זו תיקרא: **"מועד התשלום הממשלתי"**. תאריך התשלום יהיה כדלקמן:
- 7.2.1. חשבוניות שיוגשו במחצית הראשונה של כל חודש (בימים 1-15), כולל שני ימים אלו): ישולמו בתחילת "מועד התשלום הממשלתי" של החודש העוקב, כלומר ביום העסקים הראשון הבא לאחר ה- 15 לחודש העוקב. במקרה זה יעמדו מספר ימי האשראי על 30-45 ימים ממועד הגשת החשבונית למזמין.
- 7.2.2. חשבוניות שיוגשו בין התאריכים 16-24 לכל חודש (כולל שני ימים אלו): ישולמו בין התאריכים 16-24 של החודש העוקב. במקרה זה יעמדו מספר ימי האשראי על 30 ימים בדיוק ממועד הגשת החשבונית למזמין.
- 7.2.3. חשבוניות שיוגשו למזמין בין התאריכים 25-31 לכל חודש (כולל שני ימים אלו): ישולמו ביום העסקים הראשון הבא לאחר ה- 24 לחודש העוקב. במקרה זה יעמדו מספר ימי האשראי על 24-29 ימי אשראי.
- 7.3. התמורה הנזכרת בסעיף זה מהווה תמורה סופית למילוי כל התחייבויות הספק לפי הסכם זה.
- 7.4. הספק יגיש את החשבוניות הנזכרות בסעיף זה כשהן תואמות את הקבוע בנספחי

המחירים (נספח ו' - ו'1). כל עיכוב בתשלום הנגרם מאי התאמה לקבוע בנספחי המחירים, לא יהיה בו כדי לחייב את המזמין לפצות על כך את הספק מהסכם זה, ולא תהיה לספק כל טענה בקשר לכך.

7.5. עדכון מחירים - מחיר כלי הרכב יהיה על פי מחיר מחירון בהפחתת אחוז ההנחה ממחיר המחירון המעודכן נכון ליום הגשת החשבונית שתוגש בגין רכישת כלי רכב. למרות האמור לעיל הספק מתחייב לא להעלות את מחיר הרכב למשך שנה במידה ודגם הרכב ישתנה.

7.6. ריבית פיגורים - פיגר המזמין בתשלומים לספק, עליו לשלם לספק ריבית חשב כללי בשיעור שנקבע בהוראת החשב הכללי באותה עת.

7.7. עוסק מורשה - תנאי מוקדם לביצוע התשלומים לפי הסכם זה הינו המצאת צילום תעודת עוסק מורשה ברת תוקף על פי חוק מס ערך מוסף, התשל"ו-1976, ובכל שנת כספים במשך קיום הסכם זה אישור מפקיד מורשה, או העתק ממנו, המעיד כי הספק מנהל את פנקסי החשבונות והרשומות שעליו לנהלם על פי חוק.

## 7.8. תנאי הצמדה למיתקונים

### 7.8.1. הגדרות

7.8.2. יום הבסיס – המועד האחרון להגשת הצעות במכרז או יום החתימה על חוזה ההתקשרות, בכפוף להוראות פרק זה.

7.8.3. מדד הבסיס – זהו המדד הידוע בתום 18 חודש מיום הבסיס ומשמש בסיס להשוואה בינו ובין המדד הקובע, לצורך חישוב שיעור ההתאמה וזאת בכפוף להוראות תכ"ס, "התקשרויות ורכישות", פרק 7 והודעות החשב הכללי לעניין זה, המתפרסמות מעת לעת.

7.8.4. המדד הקובע – המדד האחרון הידוע במועד ביצוע ההצמדה, בהתאם להוראה זו. המדד בתאריך זה קובע את שיעור ההתאמה ביחס למדד הבסיס.

### 7.8.5. ביצוע הצמדה

7.8.5.1. מחירי התקשרויות לרכישת טובין או שירותים, יוצמדו לשינויים במדד הרלוונטי אך ורק אם תקופת ההתקשרות (כולל אופציות הארכה שנקבעו) הינה לפחות 18 חודשים.

7.8.5.2. בתום 18 חודשים מיום הבסיס ייקבע מדד הבסיס אשר ישמש כבסיס להשוואה לצורך ביצוע ההצמדות.

7.8.5.3. ההצמדה תחושב בין המדד האחרון הידוע במועד ביצוע ההצמדה (להלן: "מדד קובע") לבין מדד הבסיס.

7.8.5.4. ביצוע ההצמדה יחל לאחר תום 18 חודשים מיום הבסיס, ויבוצע אחת לתקופה – בהתאם לפרק הזמן שנקבע לביצוע הצמדות במסמכי המכרז. לדוגמא, במקרה שבו נקבע במסמכי המכרז כי ההצמדה תתבצע מידי רבעון, אזי ההצמדה הראשונה תיעשה בחלוף 3 חודשים מתום תקופת 18 החודשים, כלומר 21 חודשים מיום הבסיס.

7.8.5.5. על אף האמור בסעיף 7.8.5.3, אם במהלך 18 החודשים הראשונים של ההתקשרות יחול שינוי במדד הרלוונטי, כך שיהיה גבוה בשיעור של 4%

- ויותר מהמדד הידוע ביום הבסיס, תיעשה התאמה לשינויים באופן הבא :
- 7.8.5.6. ייקבע מדד בסיס, אשר יהיה בגובה המדד הרלוונטי ביום בו עבר את המדד הידוע ביום הבסיס (בשיעור של 4% ויותר).
- 7.8.5.7. ביצוע ההצמדה ייעשה בחלוף פרק הזמן שנקבע לביצוע הצמדות החל מהיום בו עלה המדד בשיעור של 4% ויותר (ביחס למדד הידוע ביום הבסיס). לדוגמא: במקרה שבו בחלוף 8 חודשים מיום הבסיס, עלה המדד הרלוונטי בשיעור של 4% ויותר (ביחס למדד הידוע ביום הבסיס), ופרק הזמן שנקבע לביצוע הצמדה הוא רבעון – אזי תבוצע ההצמדה הראשונה בחודש ה- 11, ומידי כל 3 חודשים לאחר מכן.
- 7.8.5.8. שיעור ההתאמה לצורך ביצוע ההצמדה יבוצע בין מדד הבסיס שנקבע כאמור לעיל למדד הקובע נכון ליום ביצוע ההצמדה .

## **8. התחייבויות והצהרות הספק**

- 8.1. הספק מצהיר, כי הוא קרא את כל תנאי המכרז והמפרט ודרישותיו וכי הוא הבין אותם והוא מתחייב לבצע את העבודות על כל חלקיהן ובהתאם לכל תנאיו ודרישותיו של המפרט ושל ההצעה, בדיוקנות, ביעילות, במומחיות ובמימנות לשביעות רצון המזמין, ובמועדים הקבועים במפרט או בהצעה, לפי המוקדם שביניהם, והכול בכפוף להוראות הסכם זה.
- 8.2. הספק מצהיר כי כל הפרטים שמסר למזמין בהצעתו ובכללם פרטים על ניסיונו, הציוד שברשותו ויכולתו לבצע את העבודות, הינם מלאים ונכונים.
- 8.3. הספק מתחייב לשתף פעולה עם כל גורם אחר הקשור עם המזמין או כל גורם אחר השותף לביצוע העבודות, לפי הוראת המזמין.
- 8.4. הספק מתחייב לשתף פעולה, ככל שיידרש, עם המוסכים שייבחרו על ידי ענבל, חברה לביטוח בע"מ (להלן - **ענבל**) במכרז לאחזקת כלי הרכב, או עם כל גורם אחר שייקבע ע"י המזמין, לצורך מתן שירות למזמין וטיפול בכלי הרכב בתקופת ההתקשרות, הכול על פי הוראת המזמין.
- 8.5. הספק מתחייב להדריך את אנשי המקצוע של המזמין או מי מטעמו בכל הקשור בצדדים הטכניים והמקצועיים של כלי הרכב.
- 8.6. הספק מתחייב להעביר למזמין באופן שוטף ומידי (כל אימת שמתעדכן המידע):
- 8.6.1. מחירוני רכב מעודכנים, מיד עם פרסומם, וכן לצרף מחירון רלוונטי לכל חשבונת שתוגש בגין רכישת כלי רכב;
- 8.6.2. רשימת החלפים לדגם המוצע ומחירוניהם מעודכנים שלהם.
- 8.6.3. הוראות טכניות של היצרן וכן ספר רכב;
- 8.6.4. ספר/רשימת הטיפול הנדרשים לכלי הרכב שהוצע על ידו, על פי מחזורי הטיפול (פירוט כל הטיפולים והמחזוריות שלהם), ובכלל זה: פירוט הפעולות הנדרשות בכל טיפול וטיפול וכן סוגי וכמויות השמנים הנדרשים בכל טיפול;
- 8.6.5. שעתון הטיפולים ושעתון התיקונים;
- כל המידע האמור יועבר בכתב ובקובץ בפורמט ASCII, XML או כל פורמט מוסכם אחר.

8.7. מבלי לגרוע באמור לעיל המזמין רשאי להעביר לענבל או לכל גורם אחר אשר ירכז את הטיפול בכלי הרכב במהלך תקופת ההתקשרות, כל אחד מהפריטים המצוינים בסעיף זה.

8.8. מובהר כי ההתקשרות עם הספק היא של המזמין בלבד ואין בה או באמור בהסכם זה כדי ליצור כל קשר חוזי או התחייבות כלשהי בין הספק לבין כל גורם אחר שאיננו המזמין.

## **9. שמירת סודיות**

9.1. הספק מתחייב לשמור בסוד ולא להעביר, להודיע, למסור, או להביא לידיעת כל אדם, כל ידיעה שתגיע אליו בקשר עם חוזה זה, או מתוקף חוזה זה, תוך תקופת החוזה, לפניו, או לאחריו. הוראה זו לא תחול על ידיעה שהגיעה לידי הספק במקרים הבאים: (א) מידע שהפך לנחלת הכלל שלא עקב הפרת הסודיות של הספק. (ב) מידע שגילוי נדרש מכוח צו בית משפט או הוראת דין.

9.2. הספק מצהיר בזאת, כי ידוע לו, כי אי מילוי התחייבות על-פי סעיף זה, מהווה עבירה לפי חוק דיני העונשין (בטחון המדינה, יחסי חוץ וסודות רשמיים), תשל"ז – 1977.

9.3. הספק מתחייב לגרום לכך, שהסודיות כאמור תישמר גם על-ידי עובדיו, מנהליו, סוכניו והמועסקים על ידיו, וכל מי שהחוזה כאמור יובא לידיעתו על-ידי הספק או באמצעותו, ולהחתים אותם על הצהרת סודיות לפיה יתחייבו לא להעביר, להודיע, למסור או להביא לידיעת כל אדם, כל ידיעה שתגיע אליהם בקשר עם חוזה זה, תוך תקופת החוזה, לפניו, או לאחר מכן. התחייבות לשמירת סודיות מצורפת **כנספח 1'** להסכם זה ומהווה חלק בלתי נפרד ממנו.

## **10. ניגוד עניינים**

10.1. הספק מצהיר ומתחייב שאין ולא יהיה לו, במהלך תקופת ההתקשרות בין הצדדים, ניגוד עניינים מכל מין וסוג שהוא, ו/או קשרים עסקיים או קשרים אחרים ביחס לביצוע העבודה.

10.2. מבלי לגרוע מכלליות האמור, על הספק לדווח מראש למזמין או לנציג מטעמו על כל כוונה שלו, של מי מעובדיו, להתקשר עם כל גורם כאמור בסעיף זה, ולפעול בהתאם להוראותיו בעניין. המזמין רשאי לא לאשר לקבלן התקשרות כאמור או לתת הוראות אחרות שיבטיחו העדר ניגוד עניינים, והספק יפעל בהתאם להוראות אלו.

10.3. הצהרה והתחייבות הספק או מי מטעמו של הספק להימנע ממצב של ניגוד עניינים מצורפת **כנספח יא'** להסכם זה. התחייבות הספק וחתימת מי מטעמו, אשר ייטלו חלק בביצוע העבודה כאמור מהווה תנאי לביצוע העבודה באמצעותם.

10.4. על הספק להודיע למזמין או לנציג מטעמו באופן מיידי על כל נתון או מצב שבגינם הוא, ו/או מי מטעמו, עלולים להימצא, במישרין או בעקיפין, במצב של ניגוד עניינים, בין תפקידו האמור בהסכם זה לבין עניין אחר, מיד עם היוודע לו הנתון או המצב האמורים.

10.5. אם לדעת המזמין, הספק או מי מטעמו, בכל שלב של ביצוע ההסכם, נמצא או עלול להימצא בניגוד עניינים, רשאי המזמין להורות על הפסקת עבודתו של הספק ועל סיום ההתקשרות עם הקבלן, מטעם זה בלבד.

10.6. מבלי לגרוע מהכלליות האמור, על הספק ועל כל אחד מעובדיו יחולו ההוראות הכללות בהתחייבות להעדר ניגוד עניינים המצורפת **כנספח 2** להסכם זה.

### **11. הוראות קצין בטחון**

הספק מתחייב לקיים את הוראות קצין הביטחון של המשד עברו נרכש הרכב כפי שיימסרו לו.

### **12. מערכת היחסים בין הצדדים**

12.1. מוצהר ומוסכם בזה בין הצדדים כי היחסים ביניהם לפי הסכם זה יוצרים יחס בין מזמין לספק המבצע הזמנות, או בין מוכר שירותים וקונה שירותים בלבד, והם **אינם** יוצרים יחסי עובד - מעביד.

12.2. מוצהר ומוסכם בזה כי לספק או למי מעובדיו לא תהיינה זכויות של עובדים אצל המזמין וכי למעט תשלום התמורה כמפורט להלן, הוא לא יהיה זכאי לכל תשלום או הטבה אחרת בקשר להסכם זה ו/או ביטולו, או סיומו, ו/או הפסקתו - מכל סיבה שהיא.

12.3. המזמין לא ישלם עבור אנשים המועסקים על-ידי הספק כל תשלום לביטוח לאומי, מס מקביל ויתר הזכויות הסוציאליות.

12.4. אין לראות בכל זכות הניתנת למזמין או לנציגו לפקח, להדריך או להכווין את הספק או מי מטעמו, אלא אמצעי להבטיח את ביצוע העבודות כראוי וביצוע הסכם זה במלואו ואין בהם כדי להקים מערכת יחסים של עובד מעביד.

12.5. הספק בלבד יהיה אחראי לכל תשלום לשיפוי בגין נזק או פיצויים או כל תשלום אחר המגיע ממנו על פי כל דין לאנשים המועסקים על ידו, או לכל אדם אחר בשם פעולות שביצע.

### **13. העברת ביצוע**

13.1. הספק לא ימסור לאחר כל חלק מחוזה זה, וכן לא ייתן המחאת זכות בקשר עם חוזה זה, אלא אם כן ניתנה לכך הסכמת המזמין מראש ובכתב. ניתנה הסכמת המזמין כאמור, לא יהיה בכך כדי לשחרר את הספק מאחריות ומהתחייבויות או מחובה כלשהי לפי הסכם זה ועל פי כל דין.

13.2. הספק איננו רשאי להעביר ו/או להסב ו/או להעניק את זכויותיו וחובותיו על פי הסכם זה, כולן או מקצתן, לאחר, או לשתף אחר בביצוע העבודות, אלא אם כן ניתנה לכך הסכמת המזמין מראש ובכתב. ניתנה הסכמת המזמין כאמור, לא יהיה בכך כדי לשחרר את ספק מהתחייבות ואחריות או חובה כלשהי על פי כל דין ולפי הסכם זה.

### **14. תרופות**

14.1. לא עמד הספק בהתחייבויותיו על פי הסכם זה מכל סיבה שהיא, ולא תיקן את ההפרה תוך 7 ימים מקבלת התראה בכתב מן המזמין, רשאי המזמין לפי שיקול דעתו להפסיק את ביצוע העבודה ו/או הרכישות או כל חלק מהן ללא כל התראה נוספת, או לבטל את ההסכם, וזאת מבלי לגרוע מזכות המזמין לשיפוי הנאמר בהסכם זה או על פי כל דין.

14.2. הפר הספק את ההסכם הפרה יסודית, יהיה המזמין רשאי להפסיק את ביצוע ההסכם ללא כל התראה מראש, ולבטל את ההסכם, וזאת מבלי לגרוע מזכות המזמין לשיפוי הנאמר בהסכם זה או על פי כל דין.

14.3. אין באמור בסעיף זה כדי לגרוע מזכות המזמין לכל זכות או סעד אחרים על פי הסכם זה או על פי כל דין.

### **15. פיצויים מוסכמים**

15.1. לא סופקו כלי הרכב במועדים שנקבעו לכך במכרז, או שסופקו כלי רכב שלא עומדים בדרישות המכרז או שנתגלתה בהם תקלה אפידמית, ולא תיקן הספק את הטעון תיקון בכדי שכלי הרכב יעמדו בכל דרישות המכרז וההסכם בתוך 5 ימי עבודה מיום קבלת ההודעה על כך, ישלם פיצוי בסך 250 ₪ - עבור כל יום איחור **לכל כלי רכב המצוין בהזמנה**. סכום הפיצויים האמור יוצמד למדד המחירים לצרכן מיום העיכוב עד ליום תשלום הסכום האמור בפועל, הכול כאמור בסעיף 7 להסכם זה.

15.2. למען הסר ספק, מצהיר הספק שהוא מודע לחשיבות העמידה בלוח הזמנים שנקבעו, שכן כל איחור במועדים יגרום למזמין נזקים חמורים, שיחייבו את הספק בפיצויים המוסכמים הקבועים לעיל, מבלי לגרוע מיתר הסעדים המוקנים למזמין על פי הסכם זה או על פי כל דין.

15.3. הפיצויים המוסכמים על פי סעיף זה הינם פיצויים מוסכמים בגין הפרת התחייבויות הספק המפורטות בהסכם זה וגבייתם תעשה בלא צורך בהוכחת נזק.

15.4. אין בהסכמה על פיצויים בסעיף זה כדי להשפיע על זכות המזמין לכל תרופה אחרת בגין הפרת ההסכם, לרבות פיצויים בגין נזק, ובכלל זה נזקים בפועל שמעבר לפיצויים המוסכמים, אף אם נגבו בדרך של קיזוז או חלוט הערבות הבנקאית.

### **16. קיזוז, ניכוי ועכבון**

16.1. מבלי לגרוע מזכויות המזמין לכל סעד אחר על פי הסכם זה או על פי כל דין, רשאי המזמין לקזז ו/או לעכב אצלו תשלומים אשר יגיעו לספק או כל סכום מהם כנגד סכומים אשר יגיעו למזמין מאת הספק.

16.2. מבלי לפגוע בכלליות האמור לעיל, בכל מקרה של גרימת נזק למזמין על ידי הספק, בין במישרין ובין בעקיפין, תהיה למזמין זכות לעכב ו/או לקזז מתוך הכספים שיגיעו לספק את כל הסכומים שהמזמין עלול לשאת בהם במקרה כזה, לפי שיקול דעתו של המזמין.

16.3. המזמין רשאי לנכות כל סכום, או חלק ממנו, הרשום בחשבוניות שהספק הגיש, אם המחיר אינו לפי תנאי הסכם זה.

### **17. תרופות מצטברות**

התרופות, לרבות זכות הקיזוז והחלוט, וכל הפעולות שהורשה המזמין בהסכם זה לעשות בתגובה להפרת ההסכם בידי הספק, הן מצטברות, ואין בכל הוראה בהסכם זה כדי לשלול את זכותו של המזמין לכל סעד או תרופה בהתאם להסכם זה או על פי כל דין.

### **18. ערבות**

18.1. במעמד חתימת הסכם זה ימסור הספק למזמין ערבות בנקאית (או ערבות של מבטח כמשמעותו בחוק הפיקוח על שירותים פיננסיים (ביטוח), התשמ"א-1981) בלתי

מותנית, לפקודת מינהל הרכב הממשלתי, משרד האוצר, בסך של: 60,000 ש"ח, לסל 1, 120,000 ש"ח לסל 2 צמודה למדד המחירים לצרכן הידוע במועד חתימת ההסכם, שתהא בתוקף לשנתיים ו-60 יום מיום החתימה על החוזה. (להלן - "ערבות ביצוע"). ערבות הביצוע תשמש להבטחת קיום מלוא התחייבויות ספק על פי הסכם זה ועל פי הוראות המכרז שהינן חלק בלתי נפרד מהסכם זה.

18.2. מתן הערבות כאמור, על כל התנאים המפורטים ואישורה בידי המזמין כמתאימה לדרישותיו, מהווה תנאי מוקדם להיכנס הסכם זה לתוקף.

18.3. במקרה שהסכם זה יוארך על פי האופציה הנתונה למזמין לפי סעיף 4.2 לתנאי המכרז, מתחייב הספק להאריך את תוקפה של הערבות עד ל-60 יום לאחר תום תקופת ההתקשרות הנוספת.

18.4. הערבות תהיה ניתנת לחלוט על ידי המזמין לצורך גביית תשלום פיצויים מוסכמים, לצורך גביית פיצויים אחרים המגיעים למזמין עקב הפרת ההסכם על ידי הספק, או לצורך כל תשלום אחר המגיע למזמין מהספק.

18.5. מובהר בזאת כי חלוט הערבות לא ייחשב כמלוא תשלום הפיצויים המוסכמים מאת הספק למזמין. במידה וסכום הערבות נמוך מגובה הפיצויים המוסכמים אשר מגיעים למזמין, יהיה זכאי המזמין לקבל מן הספק את ההפרש בין הסכום ששולם עקב חלוט הערבות לבין מלוא סכום הפיצויים המוסכמים.

18.6. הערבות תוחזר לספק לאחר גמר ביצוע כל העבודות ואישור המזמין כי העבודות בוצעו לשביעות רצונו המלאה.

## **19. תנאים יסודיים**

התנאים הקבועים בסעיפים 9-4, 12-14, 23, 25 הינם תנאים יסודיים בהסכם.

## **20. אחריות**

20.1. הספק יהיה האחראי הבלעדי והיחיד לכל נזק ו/או אובדן שייגרם כתוצאה מביצוע העבודות, למזמין ו/או לרכוש ו/או לצד ג' כלשהו לרבות נזק ואובדן שייגרם בידי עובדים ו/או כל מי שבא מכוחו או מטעמו של ספק.

20.2. הספק ישלם למזמין או לצד שלישי, דמי נזק ו/או פיצוי מלא על כל נזק ו/או אבדן, כאמור לעיל, כתוצאה מביצוע העבודות וכל הקשור בהן.

20.3. בנוסף לאמור לעיל, הספק יישא באחריות להוצאות בגין האובדן ו/או הנזק שנגרם לרכב מסיבה כלשהי בתקופת הימצאות באזור העבודה של הספק, או בעת נסיעת מבחן, אף אם האבדן ו/או הנזק נגרם מסיבות שאינן תלויות בספק.

20.4. המזמין, עובדיו והבאים מכוחו לא יישאו בכל תשלום, הוצאה, אובדן, או נזק מכל סוג שייגרם לספק ו/או לעובדיו ו/או לכל מי שבא מכוחו עקב קיום חוזה זה.

20.5. במידה שתיגרמנה למזמין הוצאות כלשהן הנובעות ממעשי הספק, עובדיו שליחיו או מי שבא מכוחו או מטעמו או ממחדל כאמור, מתחייב הספק לשפות את המזמין בעבור כל תביעה או הוצאה שנגרמה לו כאמור. אלא אם כן נגרמו עקב מעשה רשלני של הממשלה או אחר הפועל מטעמה.

20.6. הספק מתחייב בזאת לשאת באחריות ובחבות בלעדית, וכן בנטילת ייצוג משפטי כלפי

מי מעובדיו, ו/או הפועלים בשמו, או מטעמו או לכל צד שלישי ("הניזוק") לכל פגיעה ו/או נזק גוף שנעשו תוך כדי ביצוע העבודות נשוא הסכם זה, אף אם תהיה להם עילת תביעה נגד המזמין.

20.7. הספק מתחייב בזאת לשאת באחריות ובחבות מלאה ובלעדית וכן בנטילת ייצוג משפטי כלפי הניזוק והמוסד לביטוח לאומי, באם הפגיעה בו הוכרה כתאונת עבודה על ידי המוסד לביטוח לאומי.

20.8. הספק מתחייב בזאת לשאת באחריות ובחבות מלאה ובלעדית וכן בנטילת ייצוג משפטי כלפי הניזוק והמוסד לביטוח לאומי, באם הפגיעה בו הוכרה כתאונת עבודה על ידי המוסד לביטוח לאומי.

20.9. מבלי לפגוע בנטילת האחריות וחבות בלעדית על ידי הספק לפי הסכם זה, יבטח הספק את האחריות וחבות זו, בגבולות אחריות סבירים ובתנאי הכיסוי המקובלים, בין על ידי ביטוח מיוחד לעניין זה, ובין על ידי הביטוח הרגיל של הספק, והוא מתחייב להוסיף את מדינת ישראל כמבוטח נוסף, לעניין חבות זו בלבד, תוך ויתור חברת הביטוח על זכות שייבוב כלפי המדינה וכלפי הפועלים מטעמה למעט כלפי מי שגרם נזק לרכב בכוונת זדון. פוליסות הביטוח האמורות יומצאו לממשלה לפי דרישה.

## **21. וויתור**

21.1. שום וויתור, הנחה, הימנעות מפעולה או ארכה לא יחשבו כוויתור של המזמין לפי הסכם זה ולא ימנעו תביעה על ידו, אלא אם כן נעשו במפורש ובכתב ונחתמו על ידי המזמין.

21.2. ויתר המזמין על סעד או זכות המגיעים לו כנגד הפרת הוראה מהוראות הסכם זה, לא ייראה הוויתור כוויתור על כל זכות או סעד בשל הפרה אחרת של אותה הוראה או של הוראה אחרת.

## **22. שמירה על הוראות החוק**

22.1. הספק מתחייב לשמור בקפדנות על הוראות כל דין החל בקשר לביצוע העבודות.

22.2. הספק מצהיר כי חלה עליו בלבד האחריות הבלעדית והמוחלטת בנוגע לכל תביעה ו/או דרישה באשר לאי שמירת דינים והוא משחרר בזאת את המזמין מכל תביעה ו/או דרישה כאמור בין אם הפרת הוראת דין נעשתה על ידו ובין אם נעשתה ע"י אחר מטעמו.

## **23. גופים נוספים**

ככל שחברה ממשלתית לרבות חברת בת ממשלתית תתקשר עם הזוכה לפי תנאי מכרז זה, בהתאם להוראות תקנות חובת המכרזים, התשנ"ב-1992, אזי כל הטבה שהיא, בכסף או בשווה כסף, אשר תינתן לחברה הממשלתית, תינתן מיידית גם למזמין.

## **24. עדיפות במסמכים**

בכל מקרה של סתירה בין הוראות חוברת המכרז או ההצעה לבין הסכם זה, יחולו הוראות הסכם זה; בכל מקרה של סתירה בין הוראות חוברת המכרז לבין ההצעה, יחולו הוראות חוברת המכרז; על אף האמור לעיל, התניות שהסכים להן הספק בהצעה מעבר לדרישות

המפרט, לרבות בעניין שיפור השירות, יחייבו את ספק, אם תבוא דרישה לכך מאת המזמין.

## **25. הצהרת הספק**

הספק מצהיר כי הוא הבעלים/ מנהלים חוקיים של.....- והוא רשאי ומוסמך לחתום על החוזה בשם החברה.

## **26. שינויים**

כל שינוי בהוראת הסכם זה ייעשה בהסכמת שני הצדדים, ובכתב.

## **כתובות הצדדים והודעות**

26.1. כתובת המזמין: מינהל הרכש הממשלתי, רח' נתנאל לורך 1, ירושלים

26.2. כתובת ספק: \_\_\_\_\_.

שם האחראי מטעם ספק לקשר ישיר עם המזמין: \_\_\_\_\_.

טלפון: \_\_\_\_\_.

פקס: \_\_\_\_\_.

דוא"ל: \_\_\_\_\_.

26.3. כל הודעה שתינתן על ידי צד להסכם זה למשנהו בקשר עם הסכם זה תועבר

בהתאם לפרטים שלעיל. הודעה כאמור תחשב כאילו נמסרה בתום 48 שעות ממועד

שליחתה בדואר רשום או בתום 48 שעות ממועד שליחתה בפקס או במועד מסירתה

ביד.

## **27. הרשאה תקציבית**

נציגי המזמין החתומים על הסכם זה מצהירים בזה כי ההוצאות וההרשאות להתחייב כרוכות בביצוע הסכם זה תוקצבו בהתאם לחוק התקציב השנתי לשנת התקציב הנוכחית.

## **28. מקום שיפוט ייחודי**

תובענה בקשר להסכם זה תוגש אך ורק לבית המשפט המוסמך בירושלים ולראיה באו הצדדים על החתום:

| המזמין                           | ספק         |
|----------------------------------|-------------|
| מינהל הרכש הממשלתי מר אבי מישראל | תפקיד _____ |
| חתימה _____                      | חתימה _____ |
| חשב משרד האוצר מר אלי בראל       | חותמת _____ |
| חתימה _____                      |             |

על ידי:

\_\_\_\_\_ ת.ז.  
\_\_\_\_\_ מרח'

**הואיל** ומינהל הרכב הממשלתי בשם מדינת ישראל רוכש כלי רכב היברידיים (מנוע משולב) במכרז 4/2013;

**והואיל** והנני מועסק בקשר למכרז הנ"ל;

**והואיל** והנני עשוי להיחשף למידע עליו מעוניינת מדינת ישראל להגן;

**לפיכך הנני מתחייב כלפי מדינת ישראל כדלקמן:**

### **1. הגדרות**

1. בהתחייבות זו תהיה למונחים הבאים המשמעות המופיעה לצידם:

**"העבודות"** - ביצוע העבודות המפורטות במכרז.

**"המכרז"** מכרז לרכישת כלי רכב היברידיים סל 1 / סל 2 מנוע משולב).

**"מידע"** - כל מידע (Information), ידע (Know-How), ידיעה, מסמך, תכתובת, וכל דבר אחר כיו"ב הקשור בביצוע העבודות נשוא מכרז זה.

### **2. שמירת סודיות**

הנני מתחייב לשמור את המידע בסודיות מוחלטת ולעשות בו שימוש אך ורק לצורך ביצוע העבודות. למען הסר ספק, ומבלי לפגוע בכלליות האמור, הנני מתחייב לא לפרסם, להעביר, להודיע, למסור או להביא לידיעת כל אדם את המידע ו/או הסודות.

הנני מצהיר כי ידוע לי שאי מילוי התחייבויותיי מהוות עבירה לפי פרק ז' (ביטחון המדינה, יחסי חוץ וסודות רשמיים) לחוק העונשין, תשל"ז - 1977.

**ולראיה באתי על החתום:**

\_\_\_\_\_

הנדון: מענה לשאלות ספקים מכרז-2013-2013-4 רכישת רכב היברידי

להלן מענה עורך המכרז לשאלות ספקים למכרז 4-2013, מובהר בזאת, כי התשובות המובאות להלן מחייבות את כל המציעים ומהוות חלק בלתי נפרד ממסמכי מכרז 4-2013.

מצורפת חוברת חדשה עם העדכונים מסומן בצהוב.

| מס' סידורי | מס' הסעיף במכרז  | הנושא/השאלה  | התייחסות עורך המכרז   |
|------------|------------------|--|---|
| 1.         | סעיפים 7.8 ו 7.9 | שבמכרז הנ"ל רשום כי יישלחו לנו קבצים בשם: "נתונים טכניים-רכב היברידי" ו"הצעת מחיר-רכב היברידי" בדוא"ל, על מנת שנמלא אותם, נצרוב אותם ע"ג דיסק ונצלם אותם. מתי נקבל הקבצים הללו ? | הטפסים נשלחו לספקים רוכשי חוברת המכרז בתאריך 27 ביוני 2013. ככל וספקים נוספים מעוניינים להשתתף במכרז ולקבל קבצים אלה, עליהם לרכוש את חוברת המכרז בהתאם לתנאים האמורים בסעיף 5.1 לתנאי המכרז. ספקים אשר רכשו את חוברת המכרז, אך לא קיבלו את הקבצים כאמור, יפנו בדחיפות למר מורנו ברקי במינהל הרכש הממשלתי לשם קבלת הקבצים כאמור. |
| 2.         |                  | האם בערך הגרט ניתן להציב את היאריס המקבילה בגירסתה הלא היברידיית ? ישנה היסטוריה של שנת דגם אחת לגבי היאריס ההיברידיית.  | לעניין ערך הגרט נא לפעול בהתאם לסעיף 3 בנספח ו' ו-1' המתייחס לערך הגרט (עמודים 25 ו-29)   |

|   |   |  |    |
|---|---|--|----|
| <p>בנספח ו' – סל 1 ונספח ו' 1 יש תתווסף שורה נוספת מתחת לדרגת הרישוי המוגדרת כלהלן:<br/>אחריות לשנה רביעית:<br/>חדשים _____<br/>ק"מ _____</p> <p>בכל מקרה אין להוסיף תוספות אשר לא נדרשו בתנאי המכרז, לא בכתב יד או בכל צורה אחרת – הוספה כאמור עלולה לגרום לפסילת הצעתו של מציע.</p> | <p>בד"כ בעמוד הצעת המחיר היה מקום לרישום האחריות המורחבת) מי שרוצה). הפעם זה חסר. האם לרשום בכתב יד?</p>  |  | 3. |
| <p>מנגנון נגד גניבת הרכב אשר אותו מספק היבואן כסטנדרט.</p>  | <p>למה הכוונה במיגון נגד גניבה ? אימוביליזר הקיים בכל רכב כיום , אזעקה שאינה צלילית , כך שאינה אפקטיבית או קודנית – עברה נדרשת הצעת מחיר?</p>   |  | 4. |
| <p>יש להוסיף 2 שורות בטבלה שבעמוד 34 :<br/>שורה אחת עבור קוד שעתון וטיפול.<br/>שורה שניה עבור זמן תקן לטיפול.</p>   | <p>חסרה שורה של" קוד שעתון לטיפול " ו"זמן תקן לטיפול" כפי שהיו במכרזים קודמים.</p>  | בעמוד 34   | 5. |
| <p>הנתון מבוקש בשלב ניתוח פרק התחזוקה של ההצעה, מציע שהגיע לשלב זה עבר את שלב האיכות ומועבר להמשך בדיקת ההצעה על ידי חברת עינבל. עינבל לא תוכל להתייחס להצעה ללא הנתונים האלה.</p>  | <p>נתבקשנו להעביר במסגרת הגשת המכרז רשימת טיפולים, שעתון, שעת תיקונים, רשימת חלפים, רישיון שימוש לתוכנת קטלוג, ואישור מרכז השרות לטיפול במערכות מתח גבוה. האם לא נכון יהיה לבקש זאת מהזוכה בשלב הראשון?</p> | <p>8עמוד 7-8<br/><b>6.1.1</b><br/><b>6.1.2</b><br/><b>6.1.3</b><br/><b>6.1.5</b><br/><b>6.1.6</b>כולל<br/>תתי<br/>סעיפיו</p> | 6. |

|   |   |   |            |
|---|---|---|------------|
| <p>הדרישה נובעת מכך שבמכרזי הרכב, משתנים המחירים בתקופת השנה הראשונה למכרז "חדשות לבקרים" ויוצא איפא שרכב זכה בשל מחירו ומיד לאחר הזכייה המחיר עולה, הדרישה באה כדי למנוע מקרים כאלה, לפיכך הדרישה עומדת בעינה.</p>                   | <p>בסעיף זה מצוין כי מחיר הרכב שניתן בהצעה יהיה קבוע למשך שנה אחת גם אם מחירון הרכב ישתנה. בקשה זו היא בעייתית מפני שהרכב נרכש כולו במט"ח וגם המיסים המשולמים בגינו צמודים באופן מלא למט"ח ובנוסף יכולים להיות שינויים במיסוי על רכב חדש או שיושנו מיסים חדשים על לא יהיו בתוקף ביום הגשת המחיר. כל הנ"ל יכולים להביא לשינוי של עשרות אחוזים בעלויות הרכב ביחס לעלויות במועד הגשת הצעת המחיר. לפיכך אנו מבקשים להותיר את ההצמדה למחיר הרכב במחירון החברה גם במהלך השנה הראשונה.</p> | <p>סעיף 7.6</p>   | <p>.7</p>  |
| <p>הדרישה עומדת בעינה.</p>  | <p>אנו מבקשים להאריך את המועד האחרון להגשת המכרז ב-7 ימים נוספים שכן ממועד הגשת התשובות ועד מועד ההגשה נותרים 6 ימי עבודה.</p>  | <p>8.1</p>  | <p>.8</p>  |
| <p>צריכת הדלק מתבססת על צריכה משולבת עירוני ובינעירוני</p>  | <p>על איזה בסיס תחושב צריכת הדלק: עירונית/בינעירונית או משולבת.</p>   | <p>11.2.6.3</p>   | <p>.9</p>  |
| <p>הדרישה נובעת מכך שבמכרזי הרכב, משתנה הדגם בתקופת השנה הראשונה למכרז ויוצא אפוא שרכב "ישן" מוגש למכרז וזוכה בשל מחירו ומיד לאחר הזכייה הדגם משתנה מחירו עולה וכו'. הדרישה נועדה כדי למנוע מקרים כאלה, לפיכך הדרישה עומדת בעינה.</p> | <p>בסעיף זה מצוין כי: " מחיר הרכב המוצע ישמר למשך שנה גם אם במהלך תקופה זו יהיה שינוי כתוצאה משינוי דגם" ראה שאלה 2. נבקש להחיל את הסייגים המבוקשים על ידינו בשאלה 2 גם על סעיף זה.</p>   | <p>14.11<br/>7.5+<br/>בהסכם</p>                                   | <p>.10</p> |
| <p>מנגנון ההצמדה יהיה המנגנון שהחשכ"ל מפרסם מעת לעת, מנגנון זה מפורט כנספח ב' למסמך זה.</p>   | <p>במידה ובמהלך תקופת ההסכם יחולו שינויים במחירי התוספות. מהו מנגנון העדכון לתוספות אלה?</p>  | <p>נספח<br/>מחירים סל<br/>1 וסל 2<br/>סעיף 24,<br/>25, 27, 28</p> | <p>.11</p> |

|   |  |   |            |
|---|--|---|------------|
| <p>ראה מענה בנספח א' למסמך זה המהווה התייחסות לסוגיה זו.</p>  | <p>לא ניתן איפיון טכני של החלקים המבוקשים, ישנה הפניה לנספח יב', שאינו קשור לנושא נא הנחייתכם.</p>   | <p>נספח מחירים סל 1 וסל 2 סעיף 24, 25, 27, 28</p> | <p>12.</p> |
| <p>מאחר ומדובר בתוספת מחיר שאינה כלולה במחיר הרכב, יש לציין בעמודה "לא קיים"</p>  | <p>בהמשך לבקשתכם להציע מחיר לאלטרנטור <b>HEAVY DUTY</b> ברצוננו לציין כי האלטרנטור הינו חלק מובנה במערכת ההיברידית ולא ניתן לבצע בו שינוי או להתקין אלטרנטור אחר.</p>  | <p>נספח ו' סל 1 ו-2</p>                           | <p>13.</p> |
| <p>ראה איפיון בנספח א' למסמך זה.</p>  | <p>אנו מבקשים לקבל פרטים על איפיון ההתקנות תוך התייחסות לצריכת הזרם.</p>   | <p>נספח ו' סל 1 ו-2</p>                           | <p>14.</p> |
| <p>הדרישה עומדת בעינה.</p>  | <p>מבוקש לעדכן את הסעיף באופן שאם יחול שינוי במחיר המחירון של הרכב הנובע משינוי או עדכון המס החל על אותו דגם, יותאם מחיר הרכב שניתן בהצעה בהתאם לשיעור השינוי במס.</p>   | <p>עמ' 9, סעיף 7.6</p>                            | <p>15.</p> |
| <p>הסמכת היצרן לטפל ברכב היברידי תקפה לעניין ובתנאי שהסמכה זו כוללת אישור טיפול במתח גבוה וכן בתנאי שהיא אינה עומדת בסתירה עם הרשאות לטיפול במערכות מתח גבוהה המפורסמות על ידי הגורמים המוסמכים</p> | <p>לכל מוסכי הרשת קיימת הסמכה מהיצרן לטפל ברכב היברידי לאחר שעברו הדרכות ייעודיות לטיפול במערכות היברידיות. נא אישורכם כי הסמכת היצרן כאמור מהווה את ה"רישיון והסמכה לעבודות חשמל במתח גבוה" הנדרשת לפי סעיף זה.</p> | <p>עמ' 12, סעיף 11.2.4</p>                        | <p>16.</p> |
| <p>הסעיף עומד בעינו.</p>  | <p>לאחר המילים "במידה והופסק ייצורו" מבוקש להוסיף את המילים "ו/או שיווקו לישראל". לאחר המילים "המחליף את הדגם שזכה במכרו" מבוקש להוסיף את המילים "ככל שיהיה דגם מחליף".</p>  | <p>עמ' 15, סעיף 14.10</p>                         | <p>17.</p> |
| <p>בנתון העלות המסופק על ידי הספק במכרז יש לכלול זאת במסגרת עלות הרכב הבסיסית</p>   | <p>מפרט הדגמים אותם מתכוונת החברה להציע אינו כולל מערכת כיבוי אורות עם כיבוי המנוע. לפיכך, מבוקש להוסיף מנגנון זה כתוספת בתשלום למפרט הטכני בנספחים ו'.</p>  | <p>עמ' 17, מפרט טכני</p>                          | <p>18.</p> |

|     |                      |  |   |
|-----|----------------------|--|---|
| 19. | עד 26 עמ' גרט ערך    | לדגם הרכב אותו בכוונת החברה להציע בסל 1 לא קיים ערך גרט עבור שנת 2010, שכן דגם הרכב לא שווק בשנה זו. לפיכך, מבוקש אישורכם שלא לכלול את ערך הגרט לסל 1 עבור שנה זו. | לעניין ערך הגרט נא לפעול בהתאם לסעיף 3 בנספח ו' ו-1' המתייחס לערך הגרט (עמודים 25 ו-29) |
| 20. | עד 24 עמ' נספח 28 ו' | ברכבים היברידיים לא קיים אלטרנאטור, לכן מבוקש למחוק את הדרישה להתקנת אלטרנאטור <b>Heavy Duty</b> .   | מאחר ומדובר בתוספת מחיר שאינה כלולה במחיר הרכב, יש לציין בעמודה "לא קיים"               |
| 21. |                      | באשר לדרישה ל"התקנת מע' משבת מנוע מופעלת ע"י שלט", האם משבת מנוע אינטגראלי (אימוביליזר) עונה על דרישה זו.  | חיובי. הכוונה הינה לאימוביליזר.   |
| 22. |                      | מסמכי המכרז אינם כוללים את נספח י"ב הנזכר בהקשר למכשיר הקשר  | ראה נספח א' למסמך זה המהווה מענה לסעיף זה.  |

ב ב ר כ ה,

מורנו ברקי  
מנהל פרויקטים רכש

העתק: וועדת המכרזים

נספח א' למענה שאלות לספקים מכרז 4-2013התקנת ציוד קשר ברכבים3. כללי

כל ציוד קשר שיונתקן ברכב יבוצע בכפוף לנוהל זה המאושר ע"י משטרת ישראל.  
להלן הציוד העיקרי שיונתקן בכפוף לנוהלי המשטרה.

- א. מכשיר קשר.
- ב. מגבר צופר (מערכת כריזה).

4. נתונים טכניים :א. נתוני מכשיר הקשר מסוג APX 7500 :

1. מכשיר קשר זה יכול להגיע בשתי צורות שלם או מחולק לשני חלקים המכשיר יותקן באזור הרדיו או באזור הקונוזולה המרכזית וכן תינתן אופציה להתקנה בתא הכפפות.
  2. במידה והמכשיר מפוצל גוף המכשיר יותקן בתא המטען.
  3. תחומי תדרים :
    - א. 760-870MHZ
    - ב. 380-470MHZ
    - ג. 130-175MHZ
  4. מתח עבודה 12V.
  5. הספק שידור 25W.
  6. צריכת זרם בשידור 12A.
  7. צריכת זרם במצב רגיעה 0.8A.
  8. רמקול שמע בתוך הרכב.
  9. אנטנת חלון או אנטנת שוט על גג הרכב.
  10. גודל יח' הבקרה : רוחב - 18 ס"מ עומק - 6 ס"מ (6 ס"מ מחברים) גובה - 5 ס"מ.
- גודל גוף המכשיר : רוחב - 18 ס"מ עומק - 24.5 ס"מ (9 ס"מ מחברים)  
גובה - 5 ס"מ.

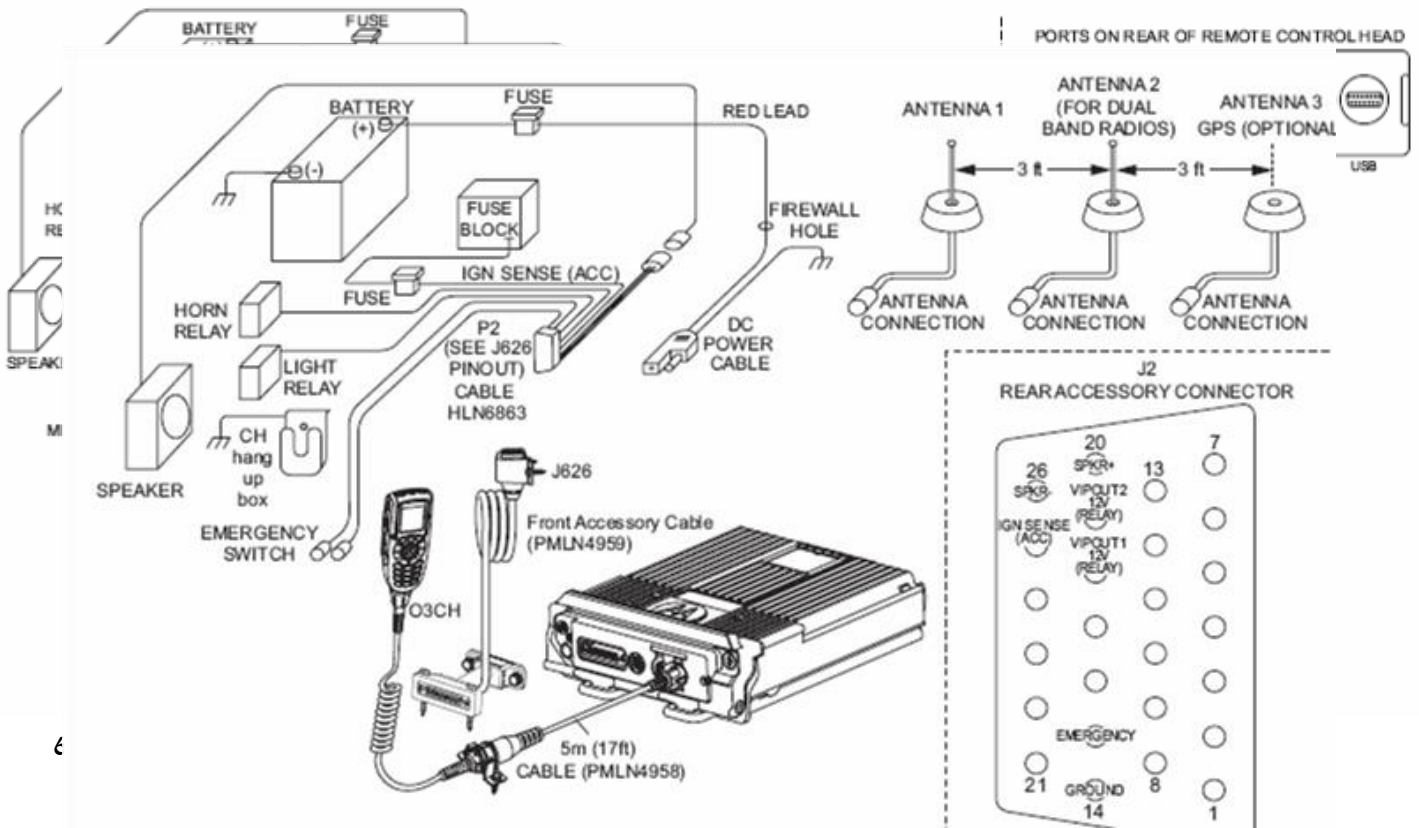
מכשיר קשר APX 7500



05

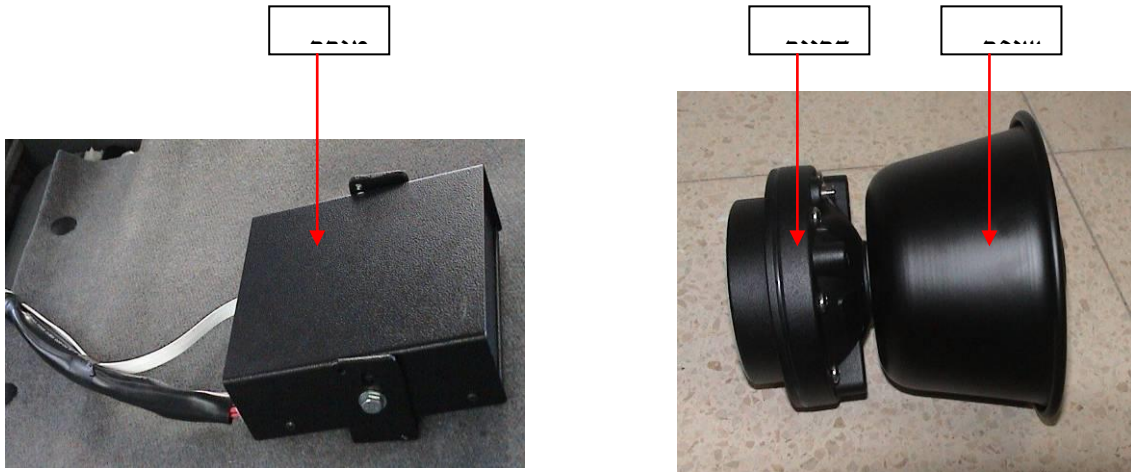


03



ב. נתוני מגבר צופר (מערכת כריזה) :

1. מיקום יח' הבקרה תהיה בקונסולה המרכזית או על לוח המכוונים , המגבר ימוקם בתא המטען של הרכב , ברכב עם גשר פנסים ימוקם הדרייבר על הגשר וברכב ללא גשר פנסים ימוקם הדרייבר באזור תא המנוע ( לדוגמא במקום פנס ערפל) או מתחת לתא המטען.
2. הספק מוצא 100W.
3. צריכת זרם במצב סירנה 8A.
4. צריכת זרם במצב רגיעה 0.5A.
5. רמקול קרן 100W ברכב כולל קונוס וחלקים.
6. משקל הדרייבר כ- 5 ק"ג ולכן נדרש חלק התקנה מתאים.
7. גודל דרייבר : קוטר מקסימאלי - 15 ס"מ גובה כולל שופר - 19 ס"מ.
8. גודל מגבר : רוחב - 14 ס"מ עמוק - 18 ס"מ גובה - 5.5 ס"מ
9. גודל יח' בקרה : רוחב - 12 ס"מ עומק - 3 ס"מ גובה - 5 ס"מ



3. דרישה להכנות מתח עבור ציוד קשר ברכב

א. בחלקו הקדמי של הרכב יותקן טרמינל המתאים לחיבור 5 חוטים מוגן בקופסת הסתעפות לפי הפירוט הבא :

- 1) שני חיבורים עבור 12V פלוס בעובי 4 מ"מ כל אחד.
- 2) שני חיבורים עבור 12V מינוס בעובי 4 מ"מ כל אחד (המינוס 12V יחובר ישירות למצבר הרכב ולא לשלדה).

3) חיבור מתח 12V ממותג (SWITCH) יהיה בעובי 1.5 מ"מ וצבעו יהיה כחול.

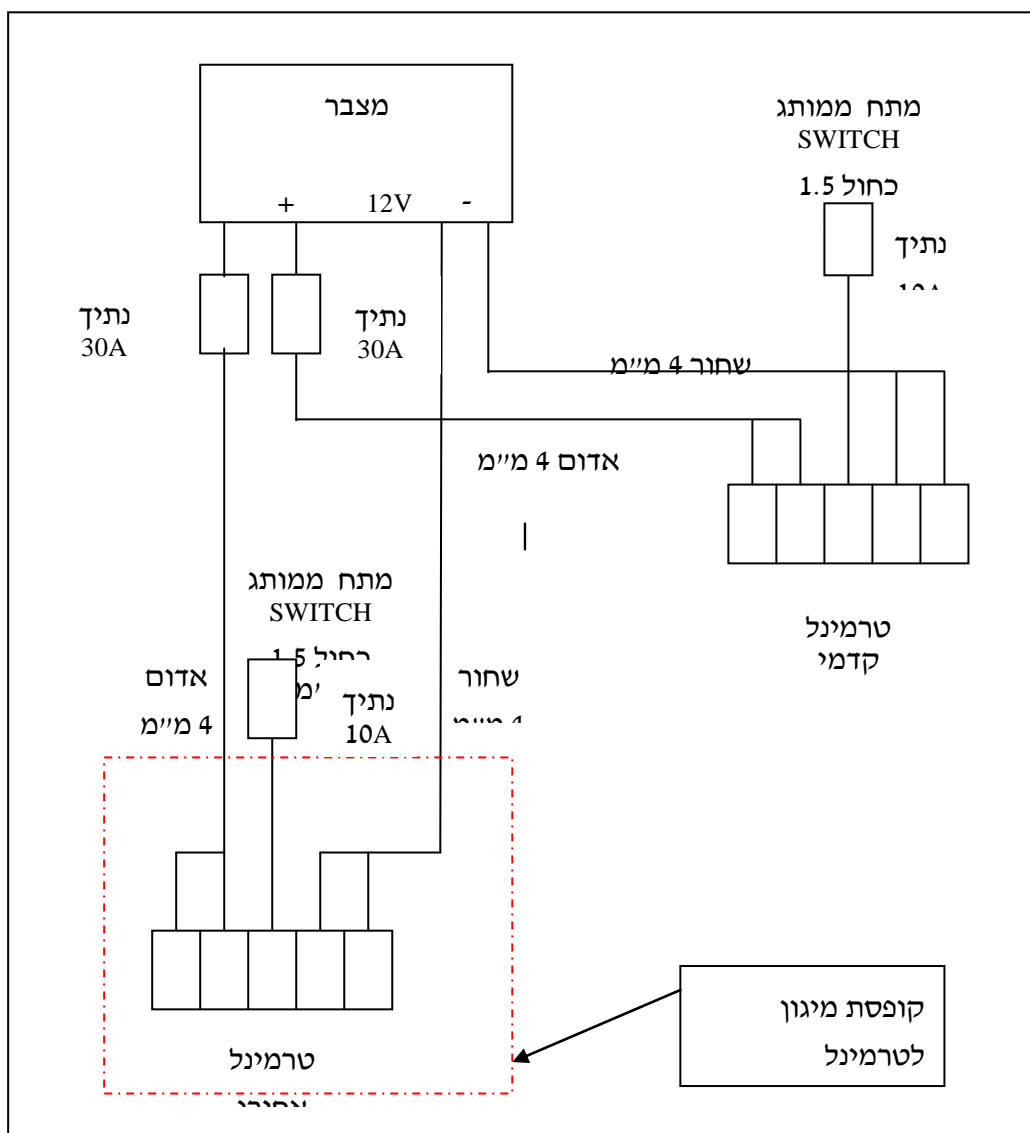
4) הנתיד הראשי של הטרמינל המתואר לעייל יחובר צמוד למצבר עם בית נתיד אטום מגומי ל 30A.

5) זוג החוטים הראשי יהיה בצבע אדום, שחור וינותב מהמצבר עד לטרמינל החיבורים.

ב. בחלקו האחורי של הרכב תבוצע הכנה זהה להכנה המתוארת בסעיף א' עבור הכנות המתח כמו בחלק הקדמי.

ג. כול החיווט והדרישות המתוארת לעייל ינותבו בתוך בידוד לא מתכווץ.

4. דיאגרמת פריסה כללית



1. תנאי הצמדה למיתקונים

## 1.1 הגדרות

- 1.1.1 יום הבסיס – המועד האחרון להגשת הצעות במכרז או יום החתימה על חוזה ההתקשרות, בכפוף להוראות פרק זה.
- 1.1.2 מדד הבסיס – זהו המדד הידוע בתום 18 חודש מיום הבסיס ומשמש בסיס להשוואה בינו ובין המדד הקובע, לצורך חישוב שיעור ההתאמה וזאת בכפוף להוראות תכ"ס, "התקשרויות ורכישות", פרק 7 והודעות החשב הכללי לעניין זה, המתפרסמות מעת לעת.
- 1.1.3 המדד הקובע – המדד האחרון הידוע במועד ביצוע ההצמדה, בהתאם להוראה זו. המדד בתאריך זה קובע את שיעור ההתאמה ביחס למדד הבסיס.

## 1.2 ביצוע הצמדה

- 1.2.1 מחירי התקשרויות לרכישת טובין או שירותים, יוצמדו לשינויים במדד הרלוונטי אך ורק אם תקופת ההתקשרות (כולל אופציות הארכה שנקבעו) הינה לפחות 18 חודשים.
- 1.2.2 בתום 18 חודשים מיום הבסיס ייקבע מדד הבסיס אשר ישמש כבסיס להשוואה לצורך ביצוע ההצמדות.
- 1.2.3 ההצמדה תחושב בין המדד האחרון הידוע במועד ביצוע ההצמדה (להלן: "מדד קובע") לבין מדד הבסיס.
- 1.2.4 ביצוע ההצמדה יחל לאחר תום 18 חודשים מיום הבסיס, ויבוצע אחת לתקופה – בהתאם לפרק הזמן שנקבע לביצוע הצמדות במסמכי המכרז. לדוגמא, במקרה שבו נקבע במסמכי המכרז כי ההצמדה תתבצע מידי רבעון, אזי ההצמדה הראשונה תיעשה בחלוף 3 חודשים מתום תקופת 18 החודשים, כלומר 21 חודשים מיום הבסיס.
- 1.2.5 על אף האמור בסעיף 7.8.5.3, אם במהלך 18 החודשים הראשונים של ההתקשרות יחול שינוי במדד הרלוונטי, כך שיהיה גבוה בשיעור של 4% ויותר מהמדד הידוע ביום הבסיס, תיעשה התאמה לשינויים באופן הבא:
- 1.2.5.1 ייקבע מדד בסיס, אשר יהיה בגובה המדד הרלוונטי ביום בו עבר את המדד הידוע ביום הבסיס (בשיעור של 4% ויותר).
- 1.2.5.2 ביצוע ההצמדה ייעשה בחלוף פרק הזמן שנקבע לביצוע הצמדות החל מהיום בו עלה המדד בשיעור של 4% ויותר (ביחס למדד הידוע ביום הבסיס). לדוגמא: במקרה שבו בחלוף 8 חודשים מיום הבסיס, עלה המדד הרלוונטי בשיעור של 4% ויותר (ביחס למדד הידוע ביום הבסיס), ופרק הזמן שנקבע לביצוע הצמדה הוא רבעון – אזי תבוצע ההצמדה הראשונה בחודש ה- 11, ומידי כל 3 חודשים לאחר מכן.
- 1.1.1.1 שיעור ההתאמה לצורך ביצוע ההצמדה יבוצע בין מדד הבסיס שנקבע כאמור לעיל למדד הקובע נכון ליום ביצוע